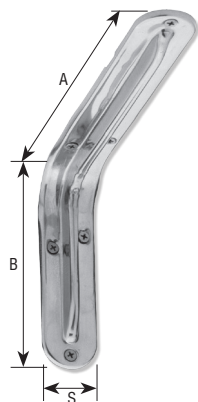




Art. 680

MENSOLE STAMPATE IN ACCIAIO INOX

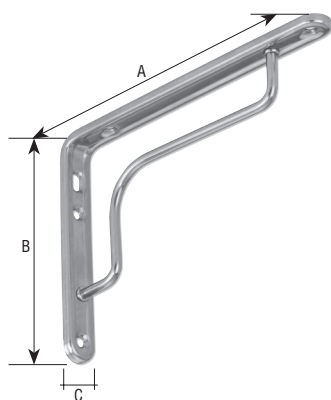


Articolo	A	B	S	Sp.	Portata Kg	Gr/Pz
680A	195	135	36	1	48	140
680B	245	165	36	1	39	180
680C	295	195	41	1.2	40	310

Dimensioni in mm

Art. 685

MENSOLE IMBUTITE IN ACCIAIO INOX CON RINFORZO



Articolo	A	B	C	Sp.	Portata Kg	Gr/Pz
685A	145	100	20	1.5	28	100
685B	195	135	20	1.5	28	155
685C	245	165	25	2	52	325
685D	295	195	25	2	38	415

Dimensioni in mm