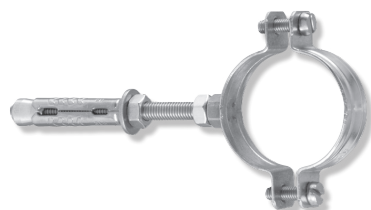


Art. 910

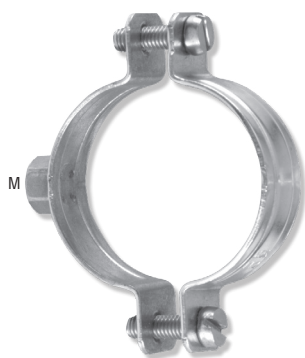
COLLARI IN ACCIAIO COMPRESIVI DI TASSELLO



Articolo	Per tubi	Ø mm	Ø foro	Larghezza x spessore collare (mm)
910AA	3/8"	16-20	12	20x1.5
910A	1/2"	18-24	12	20x1.8
910B	3/4"	25-30	12	20x1.8
910C	1"	30-36	12	20x1.8
910D	1"1/4	38-44	12	20x1.8
910E	1"1/2	44-50	12	20x1.8
910F	2"	56-62	12	20x1.8
910G	2"1/2	76-80	14	24x1.5
910H	3"	90-100	14	24x1.5
910I	100-110 mm	100-110	14	24x1.5
910L	4"	110-120	14	24x1.5
910M	125-130 mm	125-130	14	24x1.5
910N	5"	140-150	14	24x1.5
910P	6"	152-160	14	24x1.5
910P180	180 mm	180	14	24x1.5
910Q	200 mm	200	14	30x1.5
910Q220	220 mm	220	14	30x1.5
910R	250 mm	250	14	30x1.5
910S	300 mm	300	14	30x1.5
910T	350 mm	350	14	30x1.5
910U	400 mm	400	14	30x1.5

Art. 920

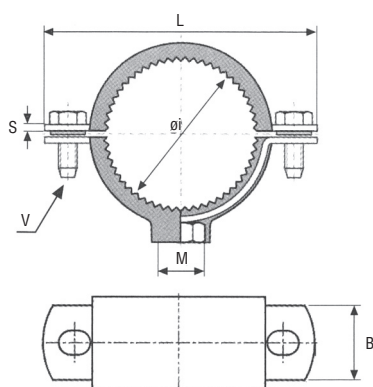
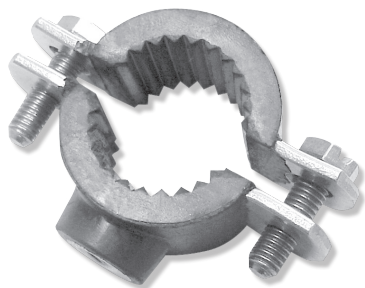
COLLARI PER TUBI CON DADO



Articolo	Per tubi	Ø mm	Dado M	Larghezza x spessore collare (mm)
920AA	3/8"	16-20	M8	20x1.5
920A	1/2"	18-24	M8	20x1.8
920B	3/4"	25-30	M8	20x1.8
920C	1"	30-36	M8	20x1.8
920D	1"1/4	38-44	M8	20x1.8
920E	1"1/2	44-50	M8	20x1.8
920F	2"	56-62	M8	20x1.8
920G	2"1/2	76-80	M10	20x1.8
920H	3"	90-100	M10	24x1.5
920I	100-110 mm	100-110	M10	24x1.5
920L	4"	110-120	M10	24x1.5
920M	125-130 mm	125-130	M10	24x1.5
920N	5"	140-150	M10	24x1.5
920P	6"	152-160	M10	24x1.5
920P180	180 mm	180	M10	24x1.5
920Q	200 mm	200	M10	30x1.5
920Q220	220 mm	220	M10	30x1.5
920R	250 mm	250	M10	30x1.5
920S	300 mm	300	M10	30x1.5
920T	350 mm	350	M8	30x1.5
920U	400 mm	400	M8	30x1.5



AISI 304



Articolo	DN (inch)	Ø Int. (mm)	M	V (mm)	B (mm)	L (mm)	S (mm)	PESO (gr/cad)
925B	Ø 15	15-18	M8	M6x20	20	58	2	62
925C	3/8"	16-18	M8	M6x20	20	58	2	62
925D	1/2"	20-24	M8	M6x20	20	63.5	2	70
925E	3/4"	25-28	M8	M6x20	20	70	2	78
925F	1"	31-34	M8	M6x20	20	79	2	84
925G	1" 1/4	39-43	M8	M6x20	20	85	2	96
925H	1" 1/2	47-54	M8	M6x20	20	97	2	104
925I	2"	58-61	M8	M6x20	20	107	2	122
925J	2" 1/2	73-76.5	M10	M6x25	30	128	2	142
925K	3"	86-89	M10	M6x25	30	148	2	164
925L	4"	110-115	M10	M6x25	30	166	2	206

MATERIALE COLLARE, VITI E DADI: AISI 304  
 GOMMA VULCANIZZATA: EPDM NERA (DUREZZA 55 SHORE)  
 TEMPERATURA DI RESISTENZA GOMMA: (-20°C / +120°C)

CONFORME A DIN 4109