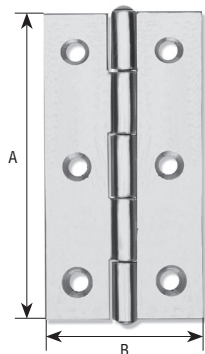


Art. 100

CERNIERE STRETTE INOX

AISI 304



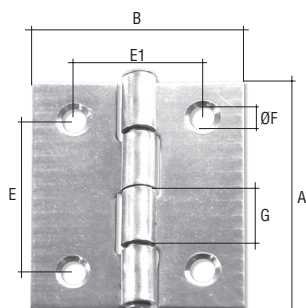
Articolo	A	B	Ø Cerniera	SP	Nr.F	Ø F	Gr/pz
100A	25	19	3.8	0.8	4	2.6	4.5
100B	30	23	4.6	0.8	4	3.5	7
100C	40	26	4.8	0.8	4	3.5	10.5
100D	50	31	5.0	0.8	6	4	14.5
100E	60	35	5.5	1.2	6	4.1	23
100F	80	42	6.9	1.5	6	4.5	45

Dimensioni in mm

Art. 103

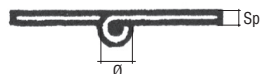
CERNIERE STRETTE E QUADRE INOX

AISI 304



Articolo	A	B	Ø Cerniera	SP	E	E1	Nr.F	Ø F	G	Gr/pz
103A	30	25	4.1	0.8	20	14	4	3	7.5	7
103B	30	30	4.1	0.8	20	19	4	3.3	7.5	9
103C	40	35	4.1	0.8	26	20	4	3.5	10	12
103D	40	40	4.1	0.8	26	22.5	4	3.5	10	13

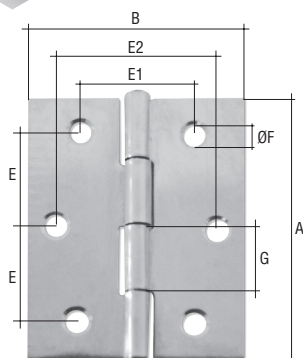
Dimensioni in mm



Art. 105

CERNIERE STRETTE E QUADRE INOX

AISI 304



Articolo	A	B	Ø Cerniera	SP	E	E1	E2	Nr.F	Ø F	G	Gr/pz
105A	40	50	4.6	0.8	18	20	28	6	4	12.5	16
105B	50	50	4.6	0.8	18	20	37	6	4	12.5	20
105C	50	60	5.6	0.8	22	26	36	6	4	15	35
105D	55	70	5.6	0.8	26	31	40	6	4.5	17.5	50

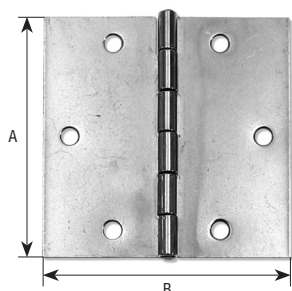
Dimensioni in mm



I VALORI EVIDENZIATI IN TABELLA DIFFERISCONO DALL'IMMAGINE ILLUSTRATIVA

Art. 110

CERNIERE QUADRE INOX

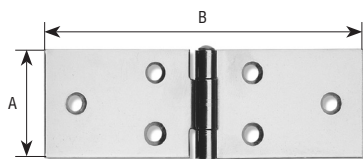


Articolo	A	B	Ø Cerniera	SP	Nr.F	Ø F	Gr/pz
110A	25	25	4	0.8	4	2.6	5.5
110B	30	30	4.6	0.8	4	3.5	8.5
110C	40	40	4.8	0.8	4	3.5	14
110D	50	50	5	0.8	6	4.3	20
110E	60	60	5.2	1.0	6	4.7	34
110F	80	80	7	1.2	6	5.1	73

Dimensioni in mm

Art. 120

CERNIERE LUNGHE INOX

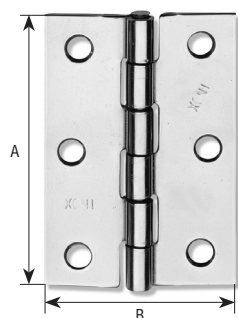


Articolo	A	B	Ø Cerniera	SP	Nr.F	Ø F	Gr/pz
120A	31	80	6.5	1.2	6	3.5	28
120B	31	100	6.5	1.2	6	3.5	35
120C	31	120	6.5	1.2	8	3.5	42

Dimensioni in mm

Art. 130

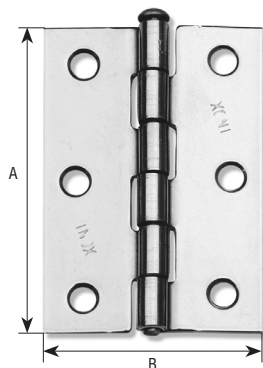
CERNIERE MEZZE LARGHE PESANTI INOX PERNO FISSO



Articolo	A	B	Ø Cerniera	SP	Nr.F	Ø F	Gr/pz
130A	50	40	6.1	1.5	6	4.5	28
130B	63.5	44	6.5	1.5	6	5.1	42
130C	75	51	7.5	1.5	6	5.9	57
130D	87	58	8.6	1.5	6	6.2	83
130E	100	70	9.1	2	8	6.2	141

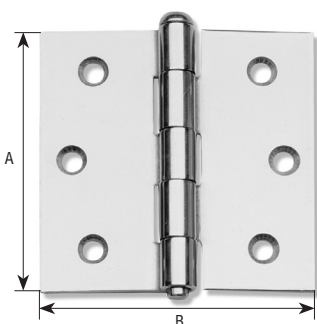
Dimensioni in mm

I VALORI EVIDENZIATI IN TABELLA DIFFERISCONO DALL'IMMAGINE ILLUSTRATIVA

Art. 140
CERNIERE MEZZE PESANTI INOX PERNO A LEVARE
AISI 304


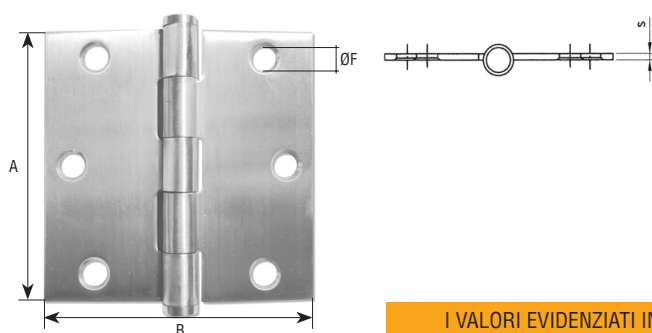
Articolo	A	B	Ø Cerniera	SP	Nr.F	Ø F	Gr/pz
140A	50	40	6.1	1.5	6	5.1	29
140B	63.5	44	6.5	1.5	6	5.1	42
140C	75	51	7.5	1.5	6	5.9	58
140D	87	58	8.6	1.5	6	6.2	84
140E	100	70	9.1	2	8	6.2	143

Dimensioni in mm

Art. 150
CERNIERE QUADRE EXTRA PESANTI INOX PERNO A LEVARE
AISI 304


Articolo	A	B	Ø Cerniera	SP	Nr.F	Ø F	Gr/pz
150A	64	64	10	2	6	5	97
150B	76	76	11	2	6	5	135
150C	89	89	12.5	2.5	6	5	220

Dimensioni in mm

Art. 152
CERNIERE QUADRE INOX SATINATE
AISI 304


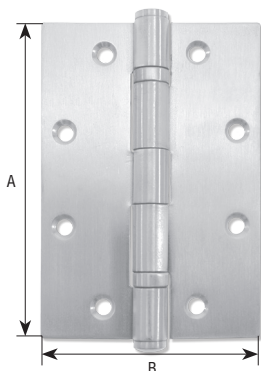
Articolo	A	B	Ø Cerniera	SP	Nr.F	Ø F	Gr/pz
152A	75	75	10	2	6	6.5	120

Dimensioni in mm

I VALORI EVIDENZIATI IN TABELLA DIFFERISCONO DALL'IMMAGINE ILLUSTRATIVA

Art. 154

CERNIERE INOX AISI 304 SATINATA

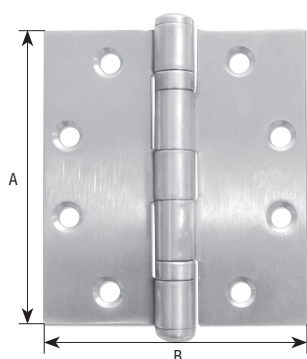


Articolo	A	B	Ø Cerniera	SP	Nr.F	Ø F	Gr/pz
154A	76	76	14	3	6	5	188
154B	102	76	14	3	8	6	251
154C	102	89	14	3	8	6	277
154D	127	89	14	3	8	6	351

Dimensioni in mm

Art. 155

CERNIERE INOX AISI 304 SATINATA

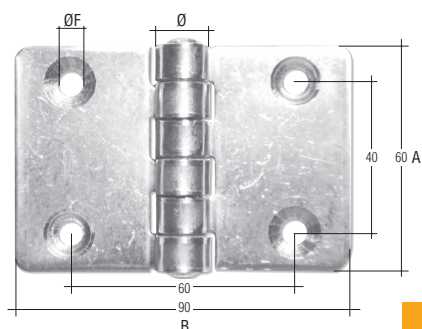


Articolo	A	B	Ø Cerniera	SP	Nr.F	Ø F	Gr/pz
155A	114	102	15	3.5	8	7.5	401

Dimensioni in mm

Art. 156

CERNIERE INOX LUCIDE



Articolo	A	B	Ø Cerniera	SP	Nr.F	Ø F	Gr/pz
156A	60	90	14.5	3	4	6	170

Dimensioni in mm

I VALORI EVIDENZIATI IN TABELLA DIFFERISCONO DALL'IMMAGINE ILLUSTRATIVA

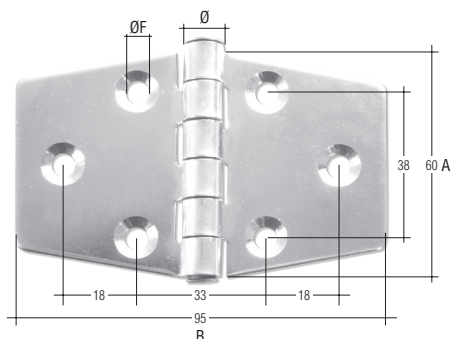
Art. 158

CERNIERE INOX LUCIDE

AISI 304

Articolo	A	B	Ø Cerniera	SP	Nr.F	Ø F	Gr/pz
158A	60	95	10.2	2	6	6	50

Dimensioni in mm



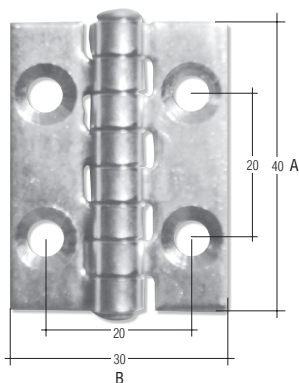
Art. 160 A

CERNIERE INOX LUCIDE

AISI 304

Articolo	A	B	Ø Cerniera	SP	Nr.F	Ø F	Gr/pz
160A	40	30	7	1.5	4	4.5	19

Dimensioni in mm



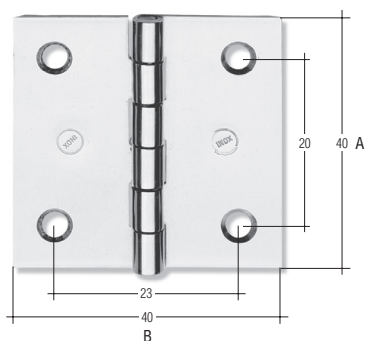
Art. 160 B

CERNIERE INOX LUCIDE

AISI 304

Articolo	A	B	Ø Cerniera	SP	Nr.F	Ø F	Gr/pz
160B	40	40	7	1.5	4	4.5	24

Dimensioni in mm



CERNIERE INOX

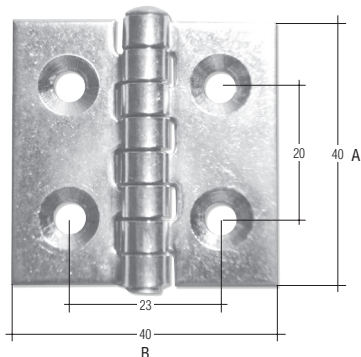
Art. 160 B/1

CERNIERE INOX LUCIDE

AISI 304

Articolo	A	B	Ø Cerniera	SP	Nr.F	Ø F	Gr/pz
160B/1	40	40	7	1.5	4	4.5	24

Dimensioni in mm



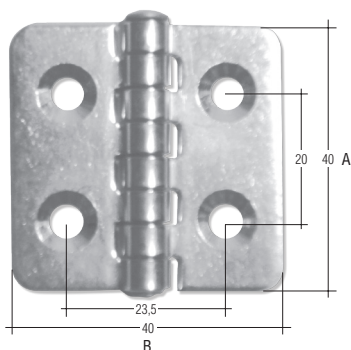
Art. 160 B/2

CERNIERE INOX LUCIDE

AISI 304

Articolo	A	B	Ø Cerniera	SP	Nr.F	Ø F	Gr/pz
160B/2	40	40	7	1.5	4	4.5	24

Dimensioni in mm



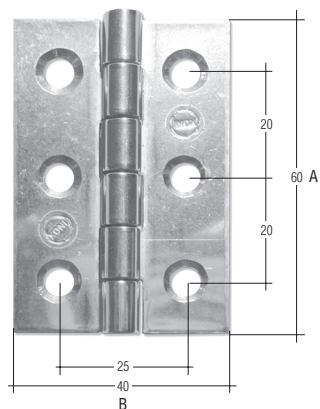
Art. 160 C

CERNIERE INOX LUCIDE

AISI 304

Articolo	A	B	Ø Cerniera	SP	Nr.F	Ø F	Gr/pz
160C	60	40	7	1.5	6	5.5	34

Dimensioni in mm



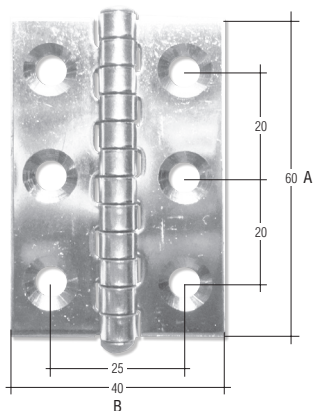
Art. 160 C/1

CERNIERE INOX LUCIDE

AISI 304

Articolo	A	B	Ø Cerniera	SP	Nr.F	Ø F	Gr/pz
160C/1	60	40	7	1.5	6	5.5	34

Dimensioni in mm



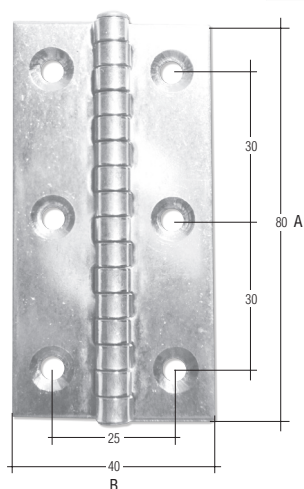
Art. 160 D

CERNIERE INOX LUCIDE

AISI 304

Articolo	A	B	Ø Cerniera	SP	Nr.F	Ø F	Gr/pz
160D	80	40	7	1.5	6	4.5	40

Dimensioni in mm



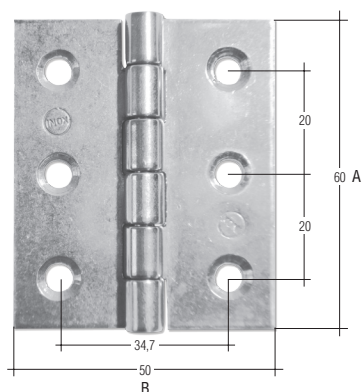
Art. 160 E

CERNIERE INOX LUCIDE

AISI 304

Articolo	A	B	Ø Cerniera	SP	Nr.F	Ø F	Gr/pz
160E	60	50	7	1.5	6	5.5	42

Dimensioni in mm



CERNIERE INOX

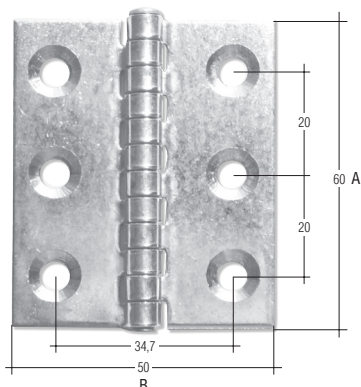
Art. 160 E/1

CERNIERE INOX LUCIDE

AISI 304

Articolo	A	B	Ø Cerniera	SP	Nr.F	Ø F	Gr/pz
160E/1	60	50	7	1.5	6	5.5	42

Dimensioni in mm



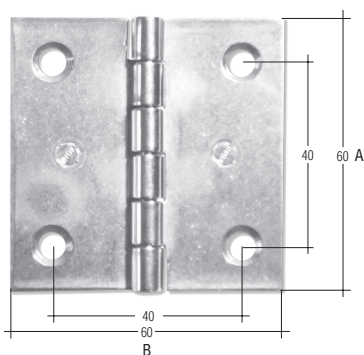
Art. 160 F

CERNIERE INOX LUCIDE

AISI 304

Articolo	A	B	Ø Cerniera	SP	Nr.F	Ø F	Gr/pz
160F	60	60	7	1.5	4	5.5	49

Dimensioni in mm



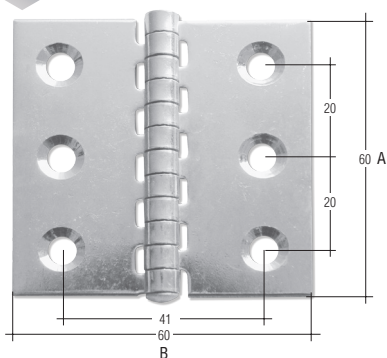
Art. 160 F/1

CERNIERE INOX LUCIDE

AISI 304

Articolo	A	B	Ø Cerniera	SP	Nr.F	Ø F	Gr/pz
160F/1	60	60	7	1.5	6	5.5	49

Dimensioni in mm



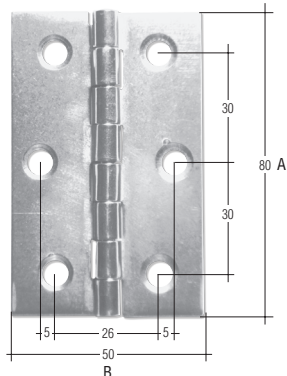
Art. 160 G

CERNIERE INOX LUCIDE

AISI 304

Articolo	A	B	Ø Cerniera	SP	Nr.F	Ø F	Gr/pz
160G	80	50	7	1.5	6	6.5	56

Dimensioni in mm



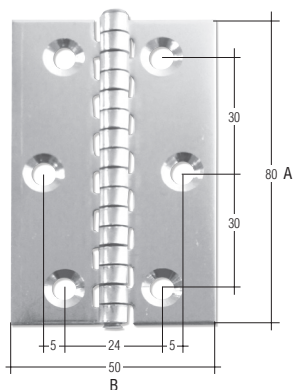
Art. 160 G/1

CERNIERE INOX LUCIDE

AISI 304

Articolo	A	B	Ø Cerniera	SP	Nr.F	Ø F	Gr/pz
160G/1	80	50	7	1.5	6	5.5	56

Dimensioni in mm



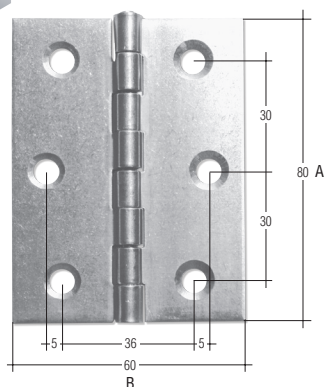
Art. 160 H

CERNIERE INOX LUCIDE

AISI 304

Articolo	A	B	Ø Cerniera	SP	Nr.F	Ø F	Gr/pz
160H	80	60	7	1.5	6	6.5	64

Dimensioni in mm



CERNIERE INOX



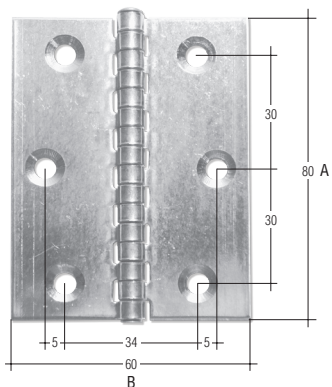
Art. 160 H/1

CERNIERE INOX LUCIDE



Articolo	A	B	Ø Cerniera	SP	Nr.F	Ø F	Gr/pz
160H/1	80	60	7	1.5	6	5.5	64

Dimensioni in mm



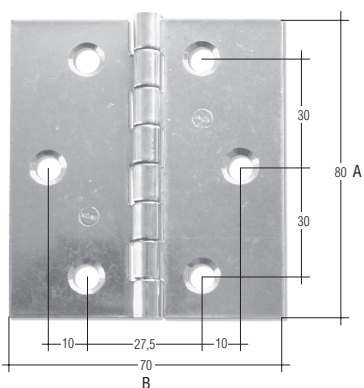
Art. 160 I

CERNIERE INOX LUCIDE



Articolo	A	B	Ø Cerniera	SP	Nr.F	Ø F	Gr/pz
160I	80	70	7	1.5	6	6.5	74

Dimensioni in mm



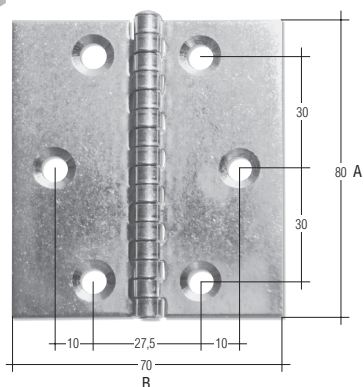
Art. 160 I/1

CERNIERE INOX LUCIDE



Articolo	A	B	Ø Cerniera	SP	Nr.F	Ø F	Gr/pz
160I/1	80	70	7	1.5	6	6.5	74

Dimensioni in mm



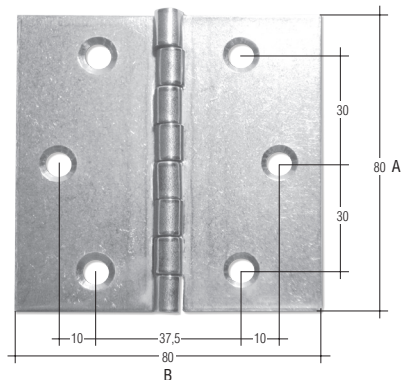
Art. 160 L

CERNIERE INOX LUCIDE

AISI 304

Articolo	A	B	Ø Cerniera	SP	Nr.F	Ø F	Gr/pz
160L	80	80	7	1.5	6	6.5	84

Dimensioni in mm



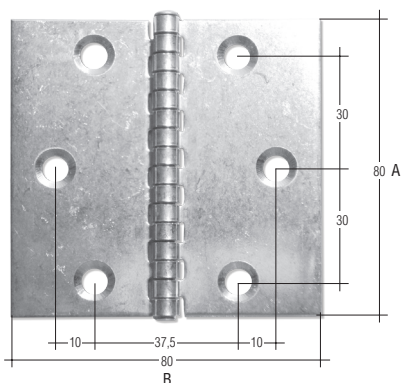
Art. 160 L/1

CERNIERE INOX LUCIDE

AISI 304

Articolo	A	B	Ø Cerniera	SP	Nr.F	Ø F	Gr/pz
160L/1	80	80	7	1.5	6	6.5	84

Dimensioni in mm



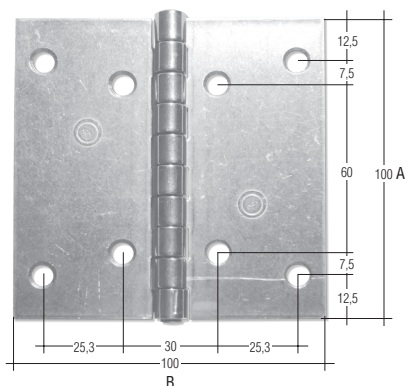
Art. 160 M

CERNIERE INOX LUCIDE

AISI 304

Articolo	A	B	Ø Cerniera	SP	Nr.F	Ø F	Gr/pz
160M	100	100	10	2	8	6.8	177

Dimensioni in mm



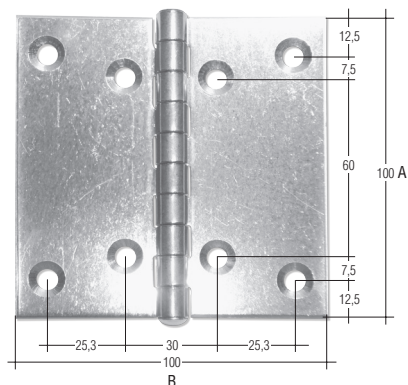
Art. 160 M/1

CERNIERE INOX LUCIDE

AISI 304

Articolo	A	B	Ø Cerniera	SP	Nr.F	Ø F	Gr/pz
160M/1	100	100	10	2	8	6.5	177

Dimensioni in mm



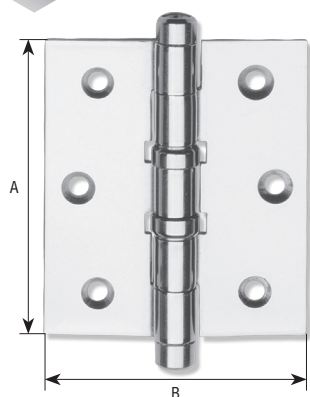
Art. 170

CERNIERE INOX CON CUSCINETTI A SFERA POMOLI PIATTI

AISI 304

Articolo	A	B	Ø Cerniera	SP	Nr.F	Ø F	Gr/pz
170A	76	64	10	2	6	4	125
170B	89	76	12	2.5	6	4.5	210
170C	101	89	13.5	2.5	8	4.5	275

Dimensioni in mm



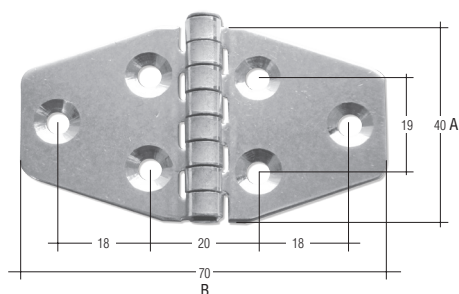
Art. 180

CERNIERE INOX LUCIDE

AISI 304

Articolo	A	B	Ø Cerniera	SP	Nr.F	Ø F	Gr/pz
180A	40	70	7	1.5	6	4.5	31

Dimensioni in mm



I VALORI EVIDENZIATI IN TABELLA DIFFERISCONO DALL'IMMAGINE ILLUSTRATIVA

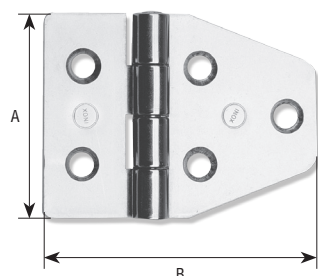
Art. 190

CERNIERE INOX LUCIDE

AISI 304

Articolo	A	B	Ø Cerniera	SP	Nr.F	Ø F	Gr/pz
190A	40	55	7	1.5	5	4.5	30

Dimensioni in mm



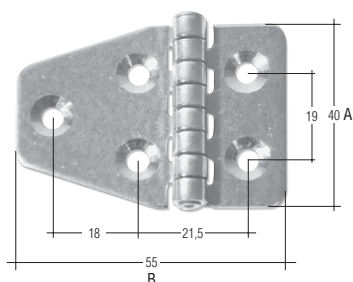
Art. 190 A/1

CERNIERE INOX LUCIDE

AISI 304

Articolo	A	B	Ø Cerniera	SP	Nr.F	Ø F	Gr/pz
190A/1	40	55	7	1.5	5	4.5	30

Dimensioni in mm



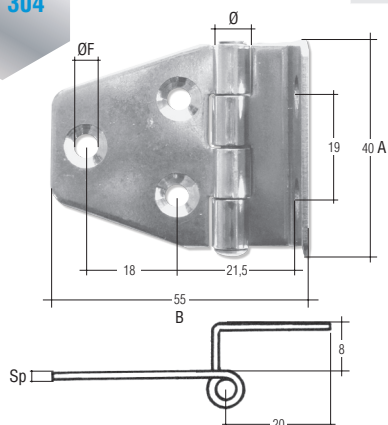
Art. 190 AZ

CERNIERE ZANCATE INOX LUCIDE

AISI 304

Articolo	A	B	Ø Cerniera	SP	Nr.F	Ø F	Gr/pz
190AZ	40	55	7	1.5	5	4.5	36

Dimensioni in mm



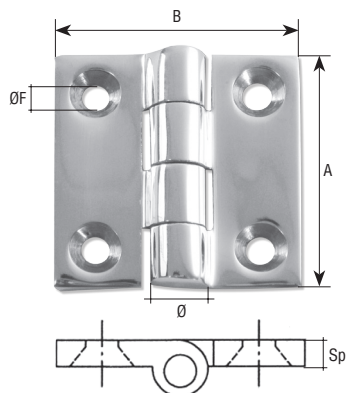
Art. 192

CERNIERE INOX AISI 316 LUCIDE MICROFUSIONE



Articolo	A	B	Ø Cerniera	SP	Nr.F	Ø F	Gr/pz
192A	38	38	9	4	4	4.2	48
192B	50	50	9	4	4	5	81

Dimensioni in mm



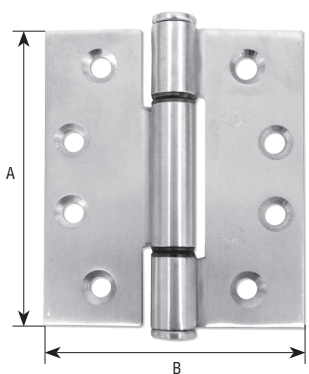
Art. 195

CERNIERA INOX AISI 316 SATINATA PORTATA 160 Kg



Articolo	A	B	Ø Cerniera	SP	Nr.F	Ø F	Gr/pz
195A	102	89	15	3	8	7	282

Dimensioni in mm



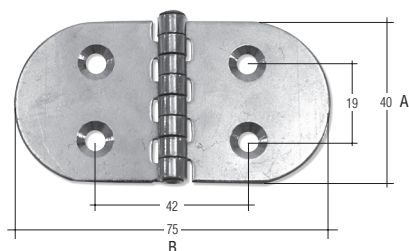
Art. 200

CERNIERE INOX LUCIDE



Articolo	A	B	Ø Cerniera	SP	Nr.F	Ø F	Gr/pz
200A	40	75	7	1.5	4	4.5	38

Dimensioni in mm



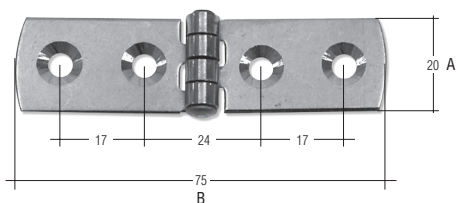
Art. 210

CERNIERE INOX LUCIDE

AISI 304

Articolo	A	B	Ø Cerniera	SP	Nr.F	Ø F	Gr/pz
210A	20	75	7	1.5	4	4.5	19

Dimensioni in mm



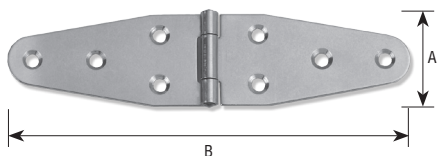
Art. 215

CERNIERE INOX LUCIDE

AISI 304

Articolo	A	B	Ø Cerniera	SP	Nr.F	Ø F	Gr/pz
215A	37	160	7	1.5	8	4.5	60

Dimensioni in mm



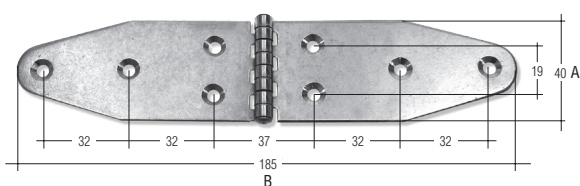
Art. 220

CERNIERE INOX LUCIDE

AISI 304

Articolo	A	B	Ø Cerniera	SP	Nr.F	Ø F	Gr/pz
220A	40	185	7	1.5	8	4.5	90

Dimensioni in mm



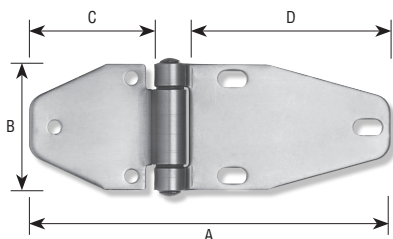
Art. 225

CERNIERE INOX EXTRA PESANTI



Articolo	A	B	C	D	Ø Cerniera	SP	Nr.F	Gr/pz
225A	186	65	72	114	16	4	6	371

Dimensioni in mm



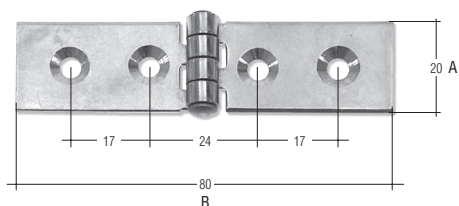
Art. 230

CERNIERE INOX LUCIDE



Articolo	A	B	Ø Cerniera	SP	Nr.F	Ø F	Gr/pz
230A	20	80	7	1.5	4	4.5	22

Dimensioni in mm



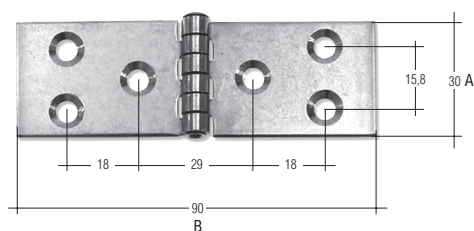
Art. 240

CERNIERE INOX LUCIDE



Articolo	A	B	Ø Cerniera	SP	Nr.F	Ø F	Gr/pz
240A	30	90	7	1.5	6	5.5	34

Dimensioni in mm

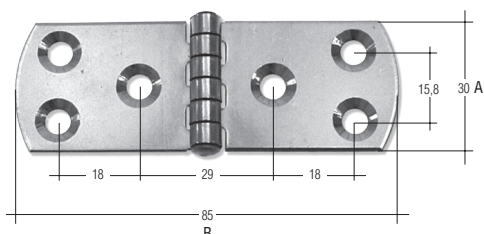


Art. 250
CERNIERE INOX LUCIDE

CERNIERE INOX

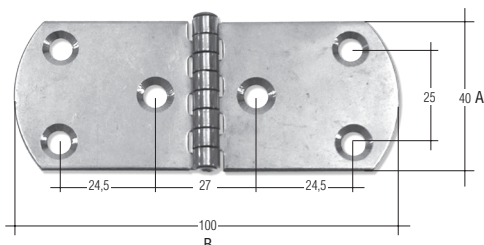

Articolo	A	B	Ø Cerniera	SP	Nr.F	Ø F	Gr/pz
250A	30	85	7	1.5	6	5.5	32

Dimensioni in mm


Art. 260
CERNIERE INOX LUCIDE

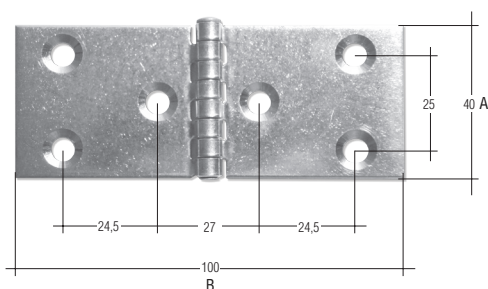

Articolo	A	B	Ø Cerniera	SP	Nr.F	Ø F	Gr/pz
260A	40	100	7	1.5	6	6	49

Dimensioni in mm


Art. 270
CERNIERE INOX LUCIDE


Articolo	A	B	Ø Cerniera	SP	Nr.F	Ø F	Gr/pz
270A	40	100	7	1.5	6	6	51

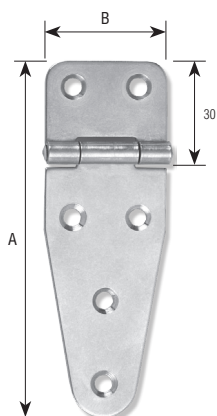
Dimensioni in mm



Art. 275

CERNIERE INOX LUCIDE

AISI 304



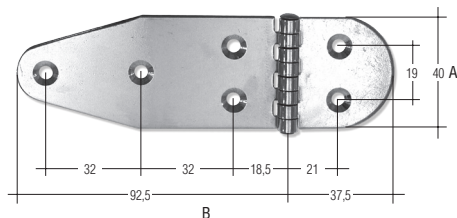
Articolo	A	B	Ø Cerniera	SP	Nr.F	Ø F	Gr/pz
275A	110	37	7	1.5	6	4.5	45

Dimensioni in mm

Art. 280

CERNIERE INOX LUCIDE

AISI 304



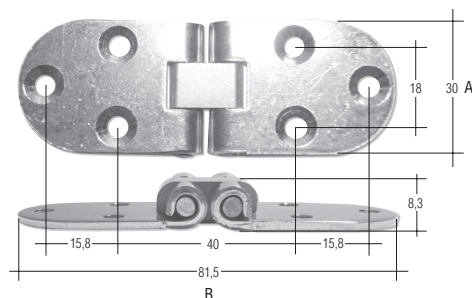
Articolo	A	B	Ø Cerniera	SP	Nr.F	Ø F	Gr/pz
280A	40	130	7	1.5	6	4.5	58

Dimensioni in mm

Art. 285

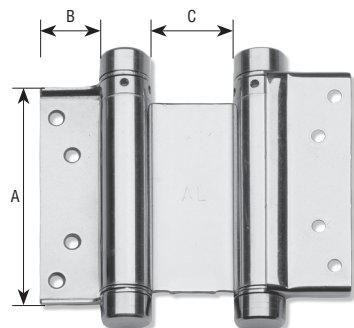
CERNIERE INOX LUCIDE 180° PER TAVOLI ALLUNGABILI

AISI 304



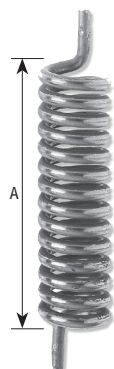
Articolo	A	B	Ø Cerniera	SP	Nr.F	Ø F	Gr/pz
285A	30	81.5	8.3	2	6	4.2	50

Dimensioni in mm

Art. 290**CERNIERE A MOLLA BOMMER INOX DOPPIA AZIONE****CERNIERE INOX**

Articolo	A	B	C	Ø Cerniera	Nr.F	Ø F	Portata in kg/paio	Peso gr/paio
290A	75	34	28	21	8	5.5	18	1000
290B	100	37	33	21	8	5.5	25	1272
290C	125	50	43	21	10	5.5	27	1644
290D	150	53	48	26	10	5.5	40	2636

Dimensioni in mm

Art. 300**MOLLE DI RICAMBIO PER BOMMER INOX**

Articolo	A	Ø Filo	Gr/pz
300A → per Art. 290A	56	2.60	24
300B → per Art. 290B	82	2.80	35

Dimensioni in mm