

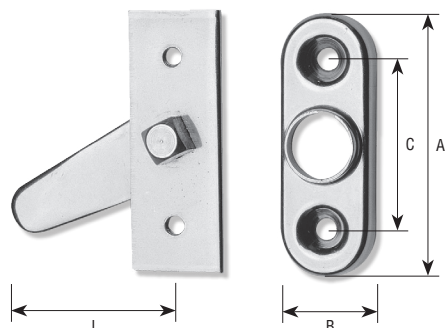
Art. 500

TAVELLINO INOX



Articolo	A	B	C	L	Nr.F	Ø F	Gr/pz
500A	50	18	32	38	2	4	45

Dimensioni in mm

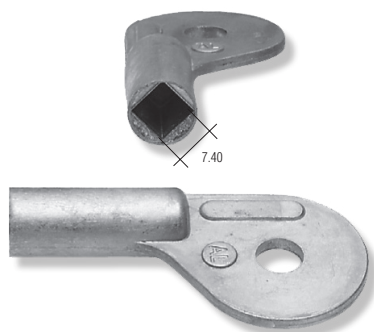


Art. 510

CHIAVE PER TAVELLINO IMPRONTA QUADRA IN ZAMA

Articolo

510A



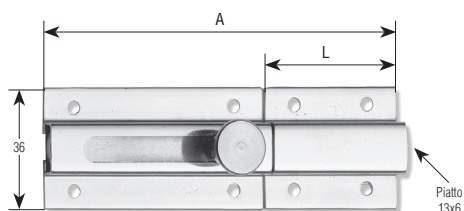
Art. 520

CATENACCI INOX TRASVERSALI LEGGERI



Articolo	A	L	Nr.F	Ø F	Gr/pz
520A	80.5	30	6	4.1	100
520B	121	45	8	4.1	148

Dimensioni in mm



I VALORI EVIDENZIATI IN TABELLA DIFFERISCONO DALL'IMMAGINE ILLUSTRATIVA

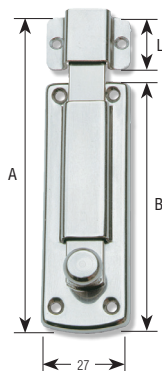
Art. 530

CATENACCI INOX TRAVERSALI LEGGERI ASTA PIATTA

AISI 304

Articolo	A	B	L	Nr.F	Ø F	Gr/pz
530A	85	67	18	6	3	40
530B	100	82	18	6	3	50

Dimensioni in mm



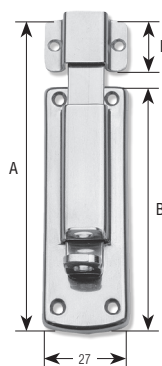
Art. 550

CATENACCI INOX PORTALUCCHETTO LEGGERI ASTA PIATTA

AISI 304

Articolo	A	B	L	Nr.F	Ø F	Gr/pz
550A	85	67	18	6	3	40
550B	100	82	18	6	3	50

Dimensioni in mm



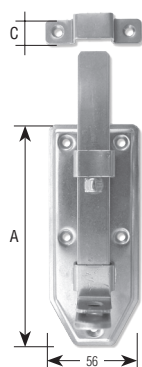
Art. 552

CATENACCI STAMPATI PORTALUCCHETTO AD ASTA PIATTA

AISI 304

Articolo	A	C	Nr.F	Ø F	Gr/pz
552A	140	15	6	4	307

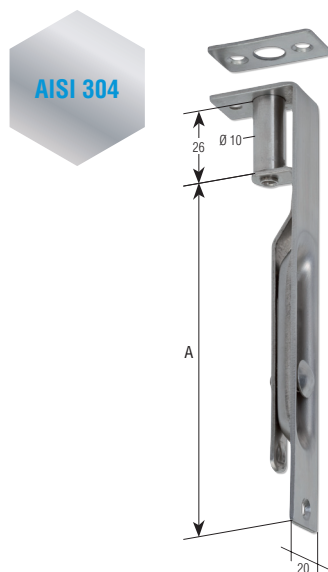
Dimensioni in mm



CATENACCI INOX

Art. 555

CATENACCI INOX FRONTALI 20mm - ASTA Ø 10mm



AISI 304

Articolo	A	Nr.Fori	Ø Fori	Gr/pz
555A	150	2	4	109
555B	200	2	4	134
555C	250	2	4	157
555D	300	2	4	171
555E	400	2	4	215

Dimensioni in mm

Art. 560

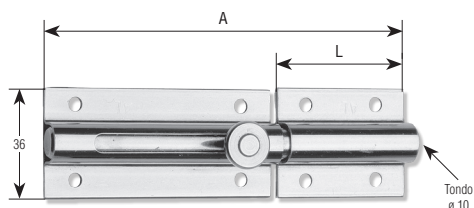
CATENACCI INOX TRASVERSALI LEGGERI AD ASTA TONDA



AISI 304

Articolo	A	L	Nr.F	Ø F	Gr/pz
560A	80.5	30	6	4	104
560B	120.5	45	8	4.1	152

Dimensioni in mm



Art. 565

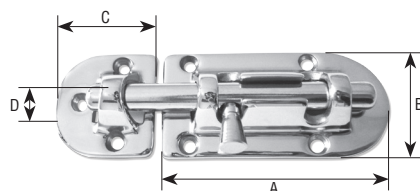
CATENACCI INOX AISI 316 ARROTONDATI



AISI 316

Articolo	A	B	C	D	Sp.
565A	45	30	15	9.5	2.3
565B	76	38	36	9.5	4.0

Dimensioni in mm



I VALORI EVIDENZIATI IN TABELLA DIFFERISCONO DALL'IMMAGINE ILLUSTRATIVA

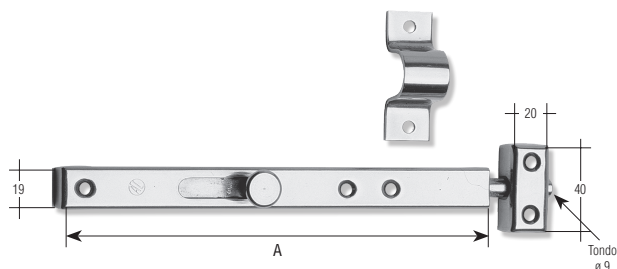
Art. 570

CATENACCI INOX VERTICALI CON FORI

AISI 304

Articolo	A	Nr.F	Ø F	Gr/pz
570A	200	5	3.5	205
570B	300	5	3.5	265
570C	500	5	3.5	405

Dimensioni in mm



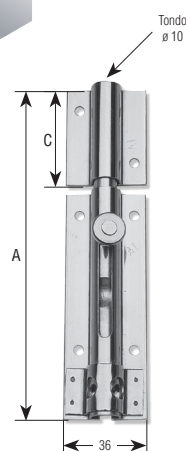
Art. 580

CATENACCI INOX PORTALUCCHETTO LEGGERI AD ASTA TONDA

AISI 304

Articolo	A	C	Nr.F	Ø F	Gr/pz
580A	105	30	6	4.1	128
580B	145	45	8	4.1	173

Dimensioni in mm



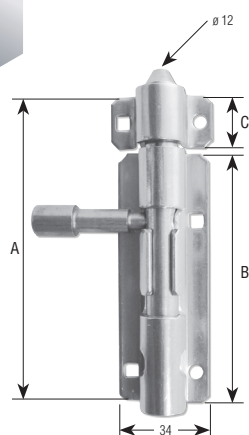
Art. 585

CATENACCI INOX PESANTI PORTALUCCHETTO CON FORI

AISI 304

Articolo	A	B	C	Nr.F	Ø F	Gr/pz
585A	115	95	20	6	5	125
585B	150	110	40	8	5	159
585C	200	135	65	10	5	210

Dimensioni in mm

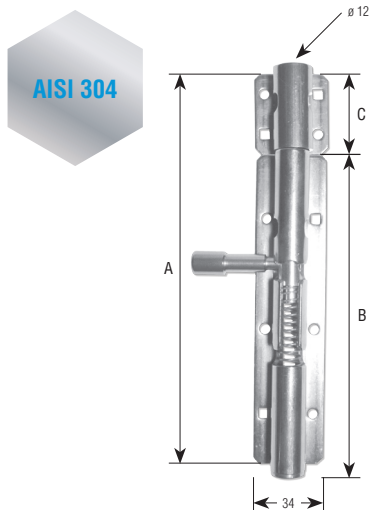


I VALORI EVIDENZIATI IN TABELLA DIFFERISCONO DALL'IMMAGINE ILLUSTRATIVA

CATENACCI INOX

Art. 587

CATENACCI INOX PESANTI AUTOMATICI A MOLLA
PORTALUCCHETTO CON FORI

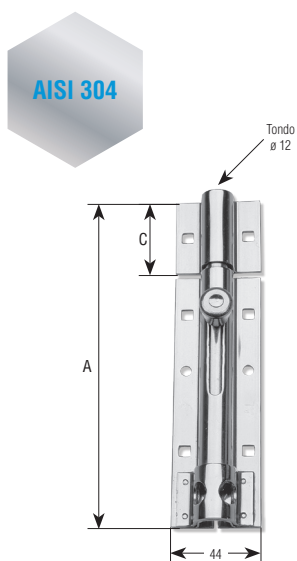


Articolo	A	B	C	Nr.F	$\varnothing F$	Gr/pz
587A	195	155	40	10	5	379
587B	270	205	65	10	5	506

Dimensioni in mm

Art. 590

CATENACCI INOX PORTALUCCHETTO AD ASTA TONDA



Articolo	A	C	Nr.F	Nr.Fori quadri	$\varnothing F$	Gr/pz
590A	170	40	4	4	4.5	355
590B	210	65	6	4	4.5	435

Dimensioni in mm

I VALORI EVIDENZIATI IN TABELLA DIFFERISCONO DALL'IMMAGINE ILLUSTRATIVA