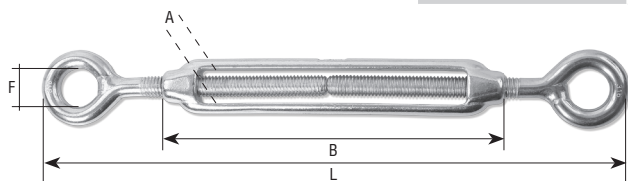
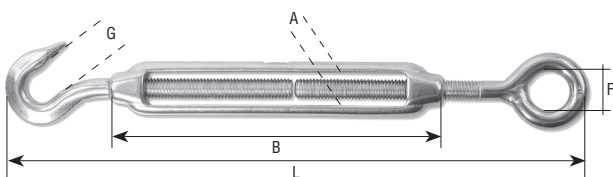


Art. 3000
TENDITORI A DUE OCCHI
AISI 316

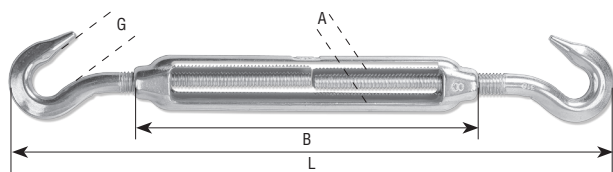
Articolo	A mm	B mm	F mm	L min	L max	SWL kg	PESO g/cad
3000AA	M4	62	8	90	150	70	32
3000A	M5	70	8	110	170	140	40
3000B	M6	90	10	140	220	225	80
3000C	M8	120	14	180	280	420	160
3000D	M10	150	16	230	360	650	250
3000E	M12	200	18	280	460	930	560
3000F	M16	250	26	370	590	1770	1000
3000G	M20	305	30	420	650	2700	1900


Art. 3010
TENDITORI OCCHIO E GANCIO
AISI 316

Articolo	A mm	B mm	F mm	G mm	L min	L max	SWL kg	PESO g/cad
3010A	M5	70	8	8	122	178	50	43
3010B	M6	90	10	9	161	229	75	79
3010C	M8	120	14	11	202	296	165	160
3010D	M10	150	16	12	243	363	235	280
3010E	M12	200	18	14	315	484	320	535
3010F	M16	250	26	16	395	610	530	1060
3010G	M20	305	30	18	470	730	730	1800


Art. 3020
TENDITORI A DUE GANCI
AISI 316

Articolo	A mm	B mm	G mm	L min	L max	SWL kg	PESO g/cad
3020A	M5	70	8	122	178	50	40
3020B	M6	90	9	167	235	75	80
3020C	M8	120	11	201	295	165	160
3020D	M10	150	12	244	364	235	230
3020E	M12	200	14	314	483	320	560
3020F	M16	250	16	400	610	530	1100
3020G	M20	305	18	470	730	730	1870

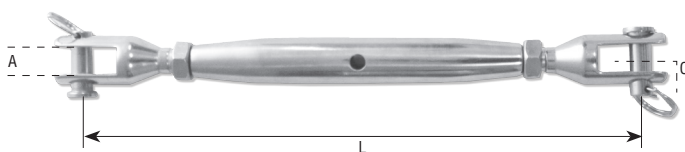

ACCESSORI NAUTICI INOX

Art. 3030

TENDITORI A DUE FORCELLE TORNITI



Articolo	misura	Ø Fune mm	L min mm	L max mm	C mm	D mm	PESO g/cad
3030A	M4	2	110	160	4	4	40
3030B	M5	2,5	120	180	4	5	60
3030C	M6	3	135	190	5	6	80
3030D	M8	4	160	220	7	8	160
3030E	M10	5	185	260	8	10	270
3030F	M12	6-7	250	365	10	12	380
3030G	M14	8	260	380	12	14	680
3030H	M16	10	305	460	14	16	1030
3030L	M20	14	440	660	16	18	2220

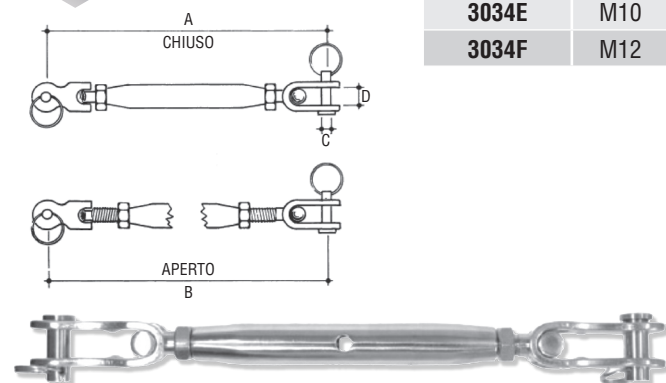


Art. 3034

TENDITORI A DUE SNODI



Articolo	misura	Ø Fune mm	A mm	B mm	C mm	D mm	PESO g/cad
3034C	M6	3	135	190	5	8	90
3034D	M8	4	190	260	8	10	180
3034E	M10	5	230	320	8	12	340
3034F	M12	6-7	280	380	8	14	540

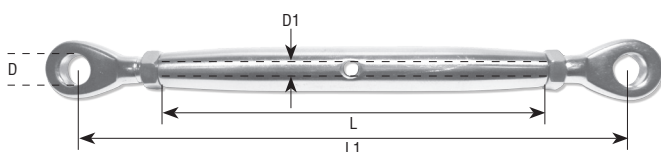


Art. 3036

TENDITORI A CORPO CHIUSO OCCHIO-OCCHIO



Articolo	D1	L mm	L1 mm	D mm	BF Kg
3036B	M5	80	125	5.5	750
3036C	M6	90	135	6.5	1000
3036D	M8	105	165	8.5	2200
3036E	M10	125	185	10.5	3000
3036F	M12	150	225	13	5000

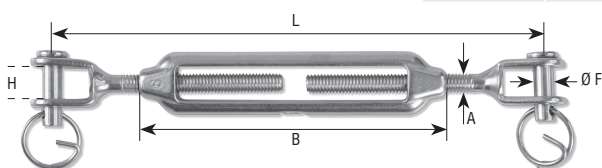


Art. 3038
CORPO TENDITORE DESTRO-SINISTRO
AISI 316

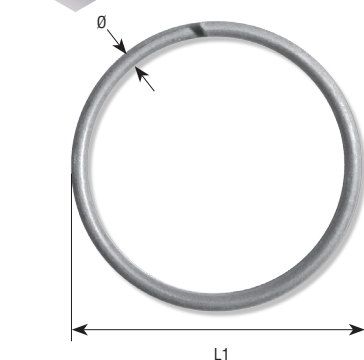
Articolo	D1 mm	L mm	BF Kg
3038C	M6	95	1400
3038D	M8	105	2400
3038E	M10	125	3500
3038F	M12	150	5000
3038H	M16	190	8500


Art. 3040
TENDITORI A DUE FORCELLE
AISI 316

Articolo	A mm	B mm	F mm	H mm	L min	L max	WFL kg	PESO g/cad
3040A	M5	72	5	10	120	175	115	56
3040B	M6	92	6	10	135	205	160	95
3040C	M8	122	8	11	180	270	300	170
3040D	M10	150	10	15	225	345	470	330
3040E	M12	201	12	18	295	460	690	655
3040F	M14	225	14	15	350	535	940	900
3040G	M16	244	16	22	380	570	1290	1460
3040H	M20	295	20	28	490	730	2130	3077
3040L	M24	350	24	33.5	570	895	3060	3950

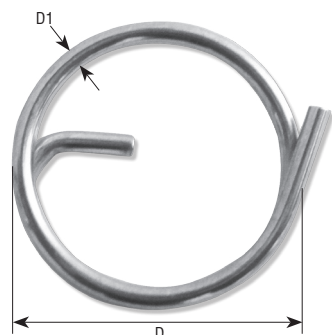

Art. 3042
ANELLI PORTACHIAVI
AISI 304

Articolo	Ø mm	L1 mm
30421518	1.5	18
30421522	1.5	22
30421526	1.5	26
30421530	1.5	30


ACCESSORI NAUTICI INOX

Art. 3044

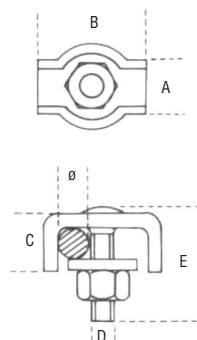
ANELLI DI FERMO



Articolo	D1 mm	D mm
3044C	1	11
3044D	1.25	15
3044E	1.5	19
3044F	2	23

Art. 3050

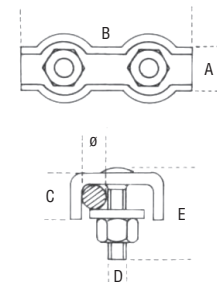
MORSETTI SIMPLEX



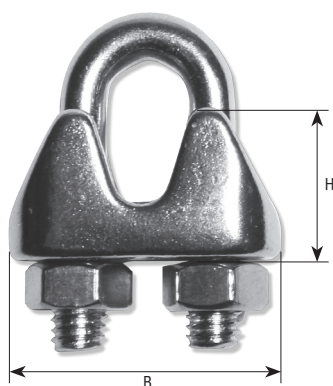
Articolo	Ø mm	A mm	B mm	C mm	D mm	E mm	PESO g/cad
3050A	2	8	17	5	M4	13.5	5
3050B	3	9	17	5	M4	13	7
3050C	4	13	21	7	M5	17	13
3050D	5	14	25	8	M5	18	17
3050E	6	17	30	9.5	M6	22	25
3050F	8	22	38.5	10.0	M8	25	52
3050G	10	26.5	47	13	M10	31	92

Art. 3060

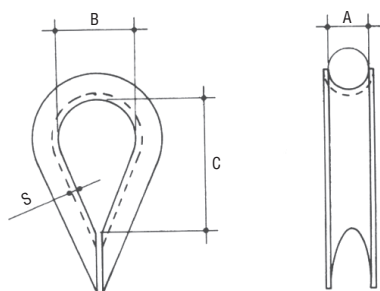
MORSETTI DUPLEX



Articolo	Ø mm	A mm	B mm	C mm	D mm	E mm	PESO g/cad
3060A	2	7	30	5	M4	14	10
3060B	3	10	35	7	M4	14	14
3060C	4	12	42	7	M5	17	25
3060D	5	13	50	8.5	M5	18	34
3060E	6	16	60	9.5	M6	22	50
3060F	8	22	75	10	M8	29	104
3060G	10	26.5	95	13	M10	32	180

Art. 3070
MORSETTI A CAVALLOTTO
AISI 316


Articolo	D mm	B mm	H mm	L mm	PESO g/cad
3070A	2	16	10	11	8
3070B	3	18	11	11	9
3070C	4	21	13	12	13
3070D	5	25	15	15	23
3070E	6	28	17	18	39
3070F	8	31	20	18	54
3070G	10	38	23	22	93
3070H	12-13	47	25.5	30	174
3070L	16	54	32	34	225
3070M	18-19	62	38	36	229
3070N	22	64	43.5	40	423

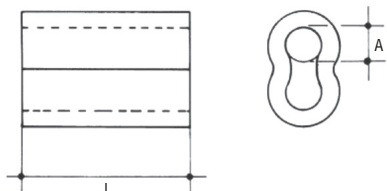
Art. 3090
REDANCE
AISI 316


Articolo	A mm	B mm	C mm	S mm	PESO g/cad
3090A	2	7	10	0.7	3
309025	2.5	8	14	0.7	2
3090B	3	9	15	1	6
3090C	4	11	18	1	8
3090D	5	14	20	1.2	10
3090E	6	15	23	1.2	10
3090F	8	18	29	1.5	20
3090G	10	24	37	1.5	30
3090H	12	29	50	1.5	40
3090J	14	33	54	2	80
3090K	16	37	64	2	120
3090L	18	40	70	2.5	150
3090M	20	45	75	2.5	180
3090N	23	45	78	2.5	190
3090P	25	49	79	2.5	210
3090Q	28	60	105	3	360
3090R	30	65	115	3	420
3090S	32	73	128	4	710

ACCESSORI NAUTICI INOX

Art. 3100

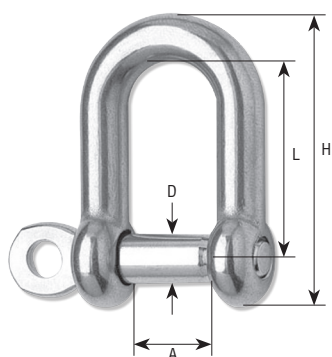
MANICOTTI IN RAME



Articolo	A = Ø Fune mm	L mm
3100A	2	10
3100B	2.5	12
3100C	3	14
3100D	4	16
3100E	5	22
3100F	6	24
3100G	8	28
3100H	10	40

Art. 3110

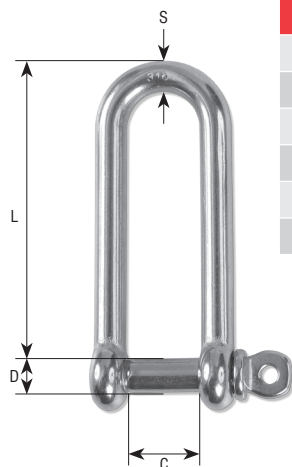
GRILLI DIRITTI



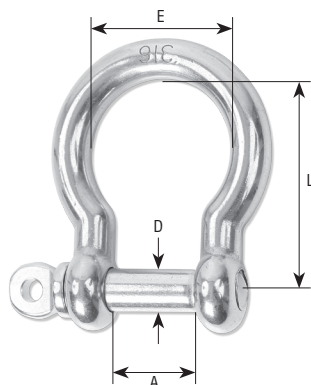
Articolo	D mm	A mm	L mm	H mm	SWL Kg	PESO g/cad
3110A	4	8	16	24	50	10
3110B	5	10	20	30	70	20
3110C	6	14	26	37	100	30
3110D	8	16	32	48	250	70
3110E	10	20	45	64	400	130
3110F	12	25	48	72	630	220
3110G	14	29	63	88.5	750	310
3110H	16	34	64	96	1000	380
3110L	19	40	76	114	1600	690
3110M	22	47	96	143	2000	1200
3110N	25	50	100	150	2500	1300
3110P	28	56	112	168	3150	3000
3110Q	32	64	128	192	4000	4170

Art. 3120

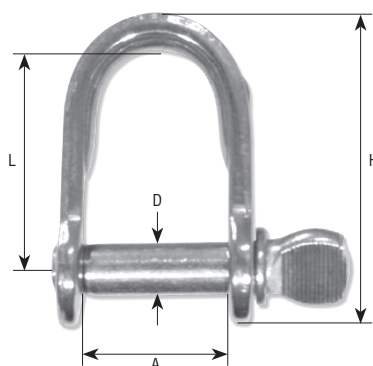
GRILLI DIRITTI LUNGH



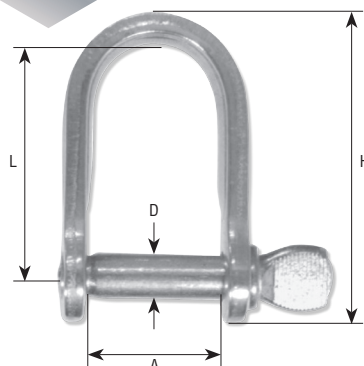
Articolo	D mm	L mm	C mm	S mm	PESO g/cad
3120A	4	30	8	4	10
3120B	5	38	10	5	20
3120C	6	46	12	6	30
3120D	8	60	15	8	80
3120E	10	75	20	10	170
3120F	12	90	23	12	280

Art. 3130
GRILLI A CUORE
AISI 316


Articolo	D mm	E mm	A mm	L mm	SWL Kg	PESO g/cad
3130A	4	12.5	8	16	50	10
3130B	5	15	10	20	80	20
3130C	6	21	14	24	100	30
3130D	8	24	16	32	200	80
3130E	10	31	20	40	300	130
3130F	12	38	26	48	500	224
3130G	14	43.5	30	63.5	600	346
3130H	16	52	32	64	800	370
3130L	19	59	42	76	1100	950
3130M	22	67	44	88	1500	1350
3130N	25	76.5	54	100	2000	2200
3130P	28	86	56	112	2600	2880
3130Q	32	101	64	128	3200	4100

Art. 3134
GRILLI TRANCIATI IN NASTRO - TIPO CORTO
AISI 316


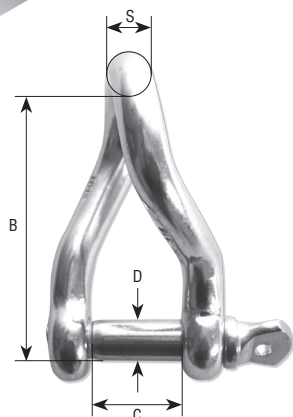
Articolo	Misura	D mm	A mm	L mm	H mm	PESO g/cad
3134B	4	4	10	17	23	10
3134C	5	5	12	20	28	15
3134D	6	6	16	24	33	20

Art. 3136
GRILLI TRANCIATI IN NASTRO - TIPO LUNGO
AISI 316


Articolo	Misura	D mm	A mm	L mm	H mm	PESO g/cad
3136B	4	4	12	26	33	10
3136C	5	5	16	27	35	10
3136D	6	6	17	29	40	20

Art. 3140

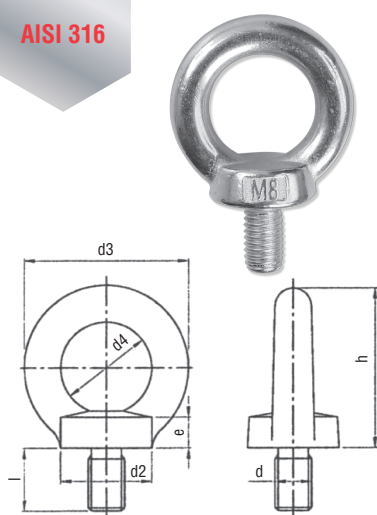
GRILLI RITORTI



Articolo	D mm	B mm	C mm	S mm	PESO g/cad
3140A	4	22	8	4	10
3140B	5	28	10	5	10
3140C	6	34	12	6	30
3140D	8	40	16	8	70
3140E	10	45	20	10	130
3140F	12	52	24	12	220

Art. 3170

GOLFARI MASCHI similar DIN580



Articolo	D	L mm	E mm	D2 mm	D3 mm	D4 mm	H mm	PESO g/cad
3170A	M6	11	6	16	27	16	31	23
3170B	M8	13	6	20	36	20	36	44
3170C	M10	17	8	25	45	25	45	89
3170D	M12	20.5	10	30	54	30	53	156
3170F	M16	27	12	35	63	35	62	244
3170H	M20	30	14	40	72	40	71	404
3170L	M24	36	18	50	90	50	90	740
3170M	M27	45	22	65	108	60	109	1200
3170N	M30	45	22	65	108	60	109	1420
3170P	M36	54	26	70	126	70	128	2400

FORNIBILI ANCHE IN AISI 304

Art. 3180

GOLFARI FEMMINA similar DIN582

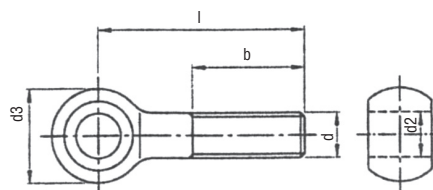
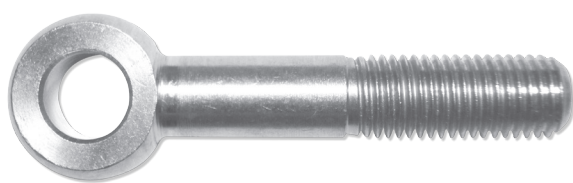


Articolo	D	D2 mm	D3 mm	D4 mm	H mm	E mm	PESO g/cad
3180A	M6	16	27	16	31	8	20
3180B	M8	20	36	20	36	8.5	37
3180C	M10	25	45	25	45	10	82
3180D	M12	30	53	30	53	11	140
3180F	M16	35	63	35	62	13	219
3180G	M20	40	72	40	71	16	328
3180H	M24	50	90	50	90	20	654
3180L	M27	65	108	60	109	22	1020
3180M	M30	65	108	60	109	25	1170
3180P	M36	75	126	70	128	30	1817

FORNIBILI ANCHE IN AISI 304

Art. X444

TIRANTI AD OCCHIO DIN 444 FORMA "B"



d	M6	M8	M10	M12	M16	M20
l mm	Articolo					
30	X444630	X444830				
35	X444635	X444835				
40	X444640	X444840	X4441040			
45	X444645	X444845	X4441045			
50	X444650	X444850	X4441050	X4441250		
55	X444655	X444855	X4441055	X4441255		
60	X444660	X444860	X4441060	X4441260	X4441660	
65		X444865	X4441065	X4441265	X4441665	
70		X444870	X4441070	X4441270	X4441670	X4441870
75		X444875	X4441075	X4441275	X4441675	X4441875
80		X444880	X4441080	X4441280	X4441680	X4441880
90		X444890	X4441090	X4441290	X4441690	X4441890
100		X4448100	X44410100	X44412100	X44416100	X44418100
110			X44410110	X44412110	X44416110	X44418110
120			X44410120	X44412120	X44416120	X44418120
130				X44412130	X44416130	X44418130
140				X44412140	X44416140	X44418140
150				X44412150	X44416150	X44418150
d2 mm	6	8	10	12	16	18
d3 mm	14	18	20	25	32	40
b mm	SECONDO NORMA DIN 444					

FORNIBILI ANCHE IN AISI 316

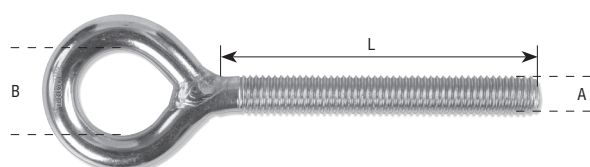
ACCESSORI NAUTICI INOX

Art. 3210

OCCHIOLI INOX AISI 316



Articolo	A	B mm	L mm	WFL kg	BF kg	PESO g/cad
3210A	M5	11	50	100	400	12
3210B	M6	13	55	160	1000	20
3210C	M8	17	60	300	1800	45
3210D	M10	21	80	470	2400	90
3210E	M12	25	120	690	3500	175

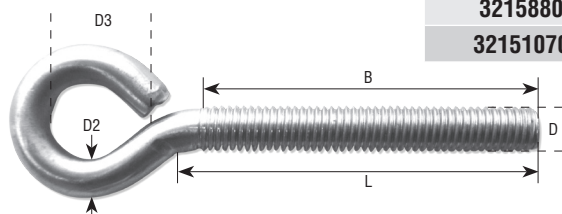


Art. 3215

OCCHIOLI INOX AISI 304



Articolo	D x L	B mm	D2 mm	D3 mm	PESO g/cad
3215530	M5x30	27	4.4	8	9
3215540	M5x40	37	4.4	8	11
3215550	M5x50	47	4.4	8	13
3215620	M6x20	18	5.25	10	12
3215630	M6x30	27	5.25	10	14
3215640	M6x40	37	5.25	10	19
3215660	M6x60	57	5.25	10	23
3215860	M8x60	57	7.05	10	34
3215880	M8x80	77	7.05	10	40
32151070	M10x70	65	8.85	15	69

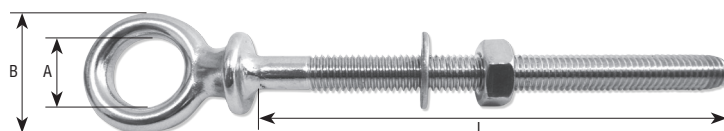


Art. 3220

BULLONI OCCHIO FISSO



Articolo	Misura	A mm	B mm	L mm	PESO g/cad
3220A	M6x40	12	22	40	20
3220B	M6x60	12	22	60	30
3220C	M6x80	12	22	80	30
3220D	M8x60	14	27	60	50
3220E	M8x80	14	27	80	60
3220F	M8x100	14	27	100	60
3220G	M10x100	16	31	100	100
3220H	M12x120	18	36	120	160

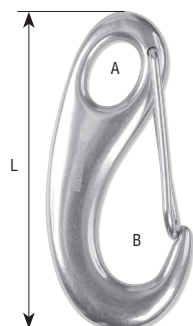


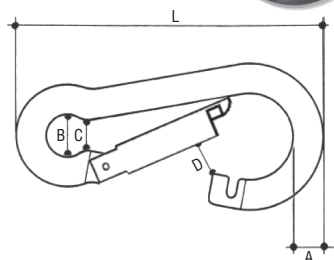
Art. 3230

GANCI CON SICURA

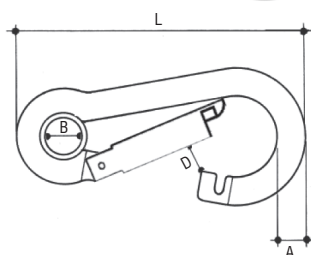


Articolo	L mm	A mm	B mm	PESO g/cad
3230A	50	6	8	18
3230B	70	10	12	47
3230C	100	13	16	145

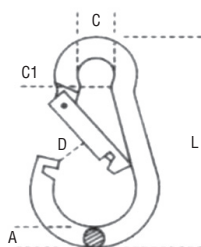


Art. 3250
MOSCHETTONI TIPO COMMERCIALE


Articolo	AxL mm	B mm	C mm	D mm	PESO g/cad
3250440	4X40	6	5	6	8
3250A	5X50	8	6	7	20
3250B	6X60	9	7.5	8	30
3250C	7X70	10	8.5	9	50
3250D	8X80	12	9	11	70
3250990	9X90	13	9.5	12	90
3250E	10X100	15	10.5	13	130
3250F	11X120	19	15.5	16	190
3250G	12X140	20	14	21	265
3250H	13X160	23	18	22	360

Art. 3260
MOSCHETTONI CON ANELLO TIPO COMMERCIALE


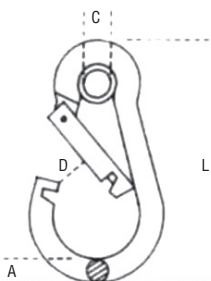
Articolo	AxL mm	B mm	D mm	PESO g/cad
3260440	4X40	6	6	8
3260A	5X50	8	7	20
3260B	6X60	9	8	30
3260C	7X70	10	9	50
3260D	8X80	12	11	70
3260990	9X90	13	12	90
3260E	10X100	15	13	130
3260F	11X120	19	16	190
3260G	12X140	20	21	265
3260H	13X160	23	22	360

Art. 3270
MOSCHETTONI COLLAUDATI E MARCATI


Articolo	AxL mm	C mm	C1 mm	D mm	SWL kg	PESO g/cad
3270A	5X50	8	5.5	7.5	120	16
3270B	6X60	9	6.5	9	120	27
3270C	7X70	10	8	9	180	44
3270D	8X80	11	8.5	11	230	66
3270E	10X100	15	10.5	15	350	128
3270F	11X120	18	12	17	450	189
3270G	13X160	23	17.5	30	600	380

Art. 3280

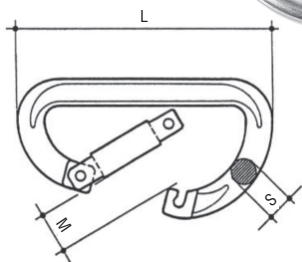
MOSCHETTONI CON ANELLO COLLAUDATI E MARCATI



Articolo	AxL mm	C mm	D mm	SWL kg	PESO g/cad
3280A	5x50	7	7.5	120	17
3280B	6x60	8	9	120	28
3280C	7x70	9	9	180	45
3280D	8x80	11	11	230	67
3280E	10x100	14	15	350	129
3280F	11x120	17	17	450	185
3280G	13x160	23	30	600	354

Art. 3290

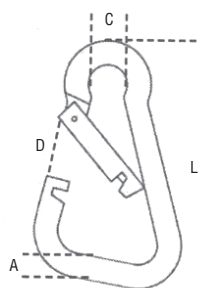
MOSCHETTONI ASIMMETRICI



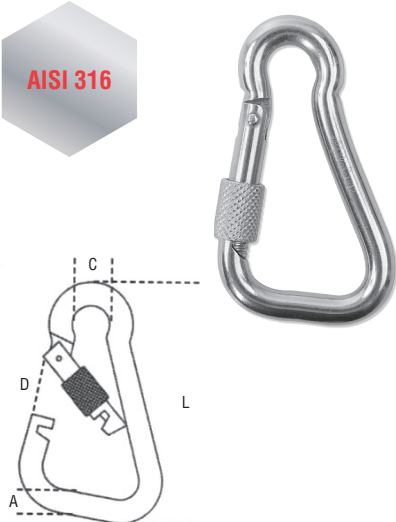
Articolo	Misura	L mm	S mm	M mm	PESO g/cad
3290D	80	80	8	12	70
3290E	100	100	10	18	130
3290F	120	120	12	18	220

Art. 3292

MOSCHETTONI ASIMMETRICI



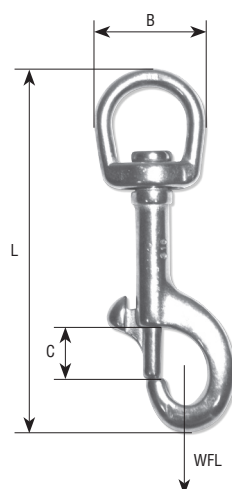
Articolo	AxL mm	C mm	D mm	WFL kg
3292B	6X60	8.5	10	40
3292D	8X80	12	14	75
3292E	10X100	15	18	120

Art. 3294
MOSCHETTONI ASIMMETRICI CON GHIERA


Articolo	AxL mm	C mm	D mm	WFL kg
3294B	6X60	8.5	9	40
3294D	8X80	12	12.5	75
3294E	10X100	15	16	120

Art. 3296
MOSCHETTONI CON BOCCOLA FILETTATA DI FERMO

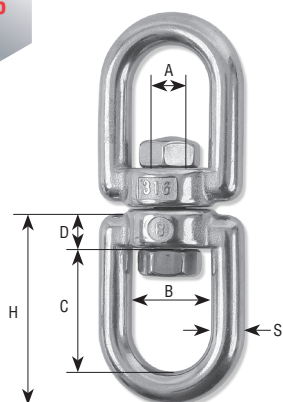

Articolo	D mm	L mm	A mm	BF kg
3296A	5	50	8	500
3296B	6	60	9	600
3296D	8	80	12	750
3296E	10	100	15	1000
3296F	11	120	18	1200

Art. 3360
MOSCHETTONI CON GIRELLO


Articolo	Misura	B mm	C mm	L mm	WFL kg	BF mm	PESO g/cad
3360A	12	14	12	88	60	440	46
3360B	16	18	12	90	60	440	48
3360C	19	21	12	93	60	440	50
3360D	25	29	12	100	60	440	56

Art. 3380

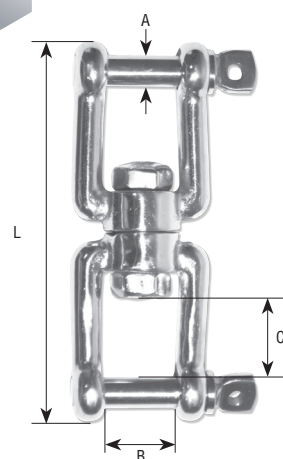
GIRELLI A DUE OCCHI



Articolo	Misura	A mm	B mm	C mm	D mm	H mm	S mm	SWL kg	PESO g/cad
3380A	5	5	13	19	6	30	5	100	30
3380B	6	6	15	20	7	33	6	225	60
3380C	8	8	20	28	11	47	8	450	90
3380E	10	10	24	35	13	58	10	625	240
3380F	13	14	32	46	18	77	13	875	530
3380G	16	16	39	56	22	94	16	1250	1140
3380H	20	20	41	63	33	115	19	2500	1830
3380L	22	22	47	70	34	127	22	3250	3000
3380M	25	25	63	88	35	148	25	4000	4000

Art. 3390

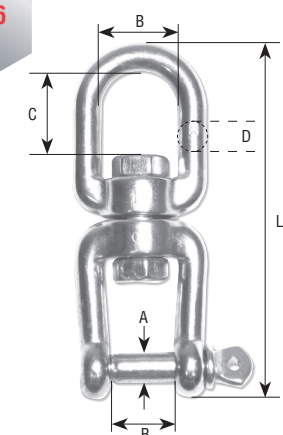
GIRELLI A DUE FORCELLE



Articolo	A mm	B mm	C mm	L mm	SWL kg	PESO g/cad
3390A	6	12	11	66	225	67
3390B	8	16	16	94	450	170
3390C	10	20	22	118	625	330
3390D	13	26	28	152	875	667
3390E	16	32	37	188	1250	1148
3390F	19	38	45	229	2500	2084

Art. 3400

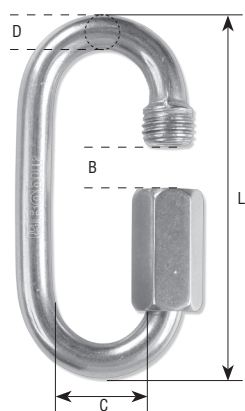
GIRELLI AD OCCHIO E FORCELLA



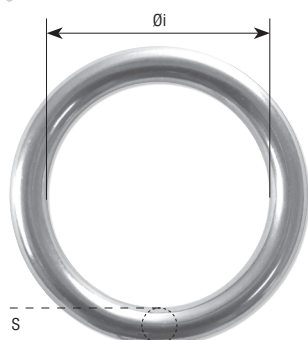
Articolo	A mm	B mm	C mm	D mm	L mm	SWL kg	PESO g/cad
3400A	6	12	11	6	66	225	58
3400B	8	16	16	8	94	450	150
3400C	10	20	22	10	118	625	290
3400D	13	26	28	13	152	875	604
3400E	16	32	37	16	188	1250	1064
3400F	19	38	45	19	229	2500	1882

Art. 3410
MOSCHETTONI RAPIDI CON GIRELLO


Articolo	B mm	D mm	L mm	PESO g/cad
3410A	12	12	70	50
3410B	16	16	87	120
3410C	22	22	128	330

Art. 3420
MAGLIE RAPIDE DI GIUNZIONE


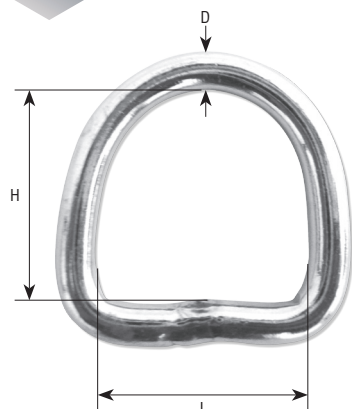
Articolo	DxL mm	B mm	C mm	PESO g/cad
3420A	3.5X36	4.5	10	10
3420B	4X40	5.5	12	10
3420C	5X49	6.5	13	20
3420D	6X57	7.5	14	30
3420E	7X66	8.5	16	60
3420F	8X74	9.5	18	80
3420980	9X80	11	20	110
3420G	10X89	12	22	150
3420H	12X105	14.5	24	230

Art. 3430
ANELLI CIRCOLARI


S x Øi mm	S x Øi mm	S x Øi mm	S x Øi mm
3x20	6x35	8x50	9x70
5x25	6x40	8x55	9x80
5x30	6x45	8x60	10x50
5x35	6x50	8x65	10x60
5x40	6x55	8x70	10x70
5x45	6x60	8x75	10x80
5x50	8x40	9x50	10x90
6x30	8x45	9x60	10x100

Art. 3432

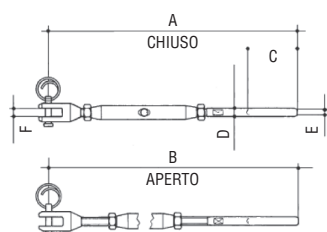
ANELLI A "D"



Articolo	D mm	L mm	H mm	BF kg
3432315	3	15	12	600
3432320	3	20	17	600
3432420	4	20	17	800
3432425	4	25	22	800
3432525	5	25	22	1000
3432530	5	30	27	1000
3432630	6	30	27	1800
3432640	6	40	37	1800
3432650	6	50	47	1800
3432850	8	50	47	2800

Art. 3434

TENDITORI CON FORCELLA E TERMINALE A PRESSARE

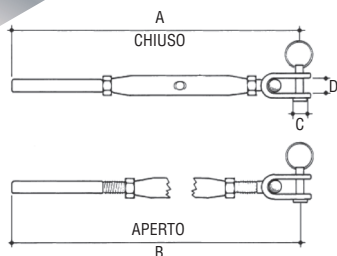


Articolo	Misura	Ø fune mm	A mm	B mm	C mm	D mm	E mm	F mm	PESO g/cad
3434M5	M5	2.5	155	215	28	5	2.7	6	65
3434A	M6	3	185	230	32	6	3.2	6	80
3434B	M8	4	210	275	40	8	4.2	8	130
3434C	M10	5	235	325	50	10	5.2	10	230
3434D	M12	6	320	435	60	12	6.2	12	480
3434M14	M14	7	360	515	70	14	7.2	14	620
3434E	M16	8	415	575	78	16	8.2	16	1120
3434F	M20	10	480	600	85	18	10.5	18	2200



Art. 3436

TENDITORI CON SNODO E TERMINALE A PRESSARE

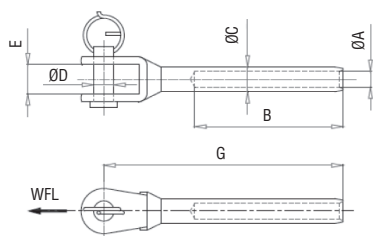


Articolo	Misura	Ø fune mm	A mm	B mm	C mm	D mm	PESO g/cad
3436A	M6	3	150	200	6	8	80
3436B	M8	4	190	250	8	10	150
3436C	M10	5	235	305	10	12	280
3436D	M12	6-7	310	410	12	14	500

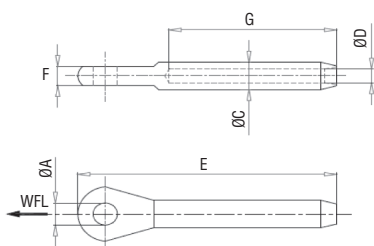


Art. 3440
TERMINALI A PRESSARE A FORCELLA
AISI 316

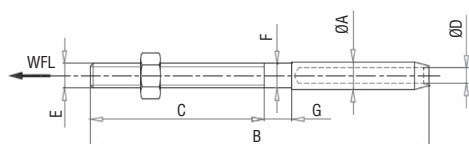
Articolo	Øfune (ØA) mm	B mm	ØC mm	ØD mm	E mm	G mm	WFL Kg	BF Kg	PESO g/cad
3440A	3	32	6.3	6	8.5	68	180	1240	25
3440B	4	40	7.5	6	10	77	200	1520	27
3440C	5	50	9.0	10	14	90	330	2640	80
3440D	6	63	12.5	12	17	106	720	4000	162
3440E	8	95	16	13	17.5	155	1120	5800	289


Art. 3450
TERMINALI A PRESSARE AD OCCHIO
AISI 316

Articolo	Øfune mm	ØA mm	ØC mm	ØD mm	E mm	F mm	G mm	WFL kg	BF Kg	PESO g/cad
3450A	3	6.5	6.3	3.3	62	4	39	180	1000	14
3450B	4	8.5	7.5	4.3	75	4.9	45	200	1340	20
3450C	5	10.6	9	5.3	89	6	52	330	2500	35
3450D	6	13	12.5	6.3	106	7.8	65	720	4500	78
3450E	8	14.7	16	8.3	135	9.9	82	1120	6700	165


Art. 3460
TERMINALI A PRESSARE A TUBO
AISI 316

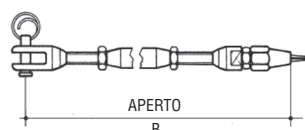
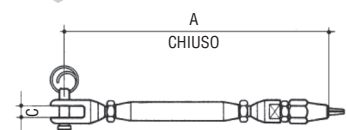
Articolo	Øfune mm	ØA mm	B mm	C mm	ØD mm	E	F mm	G mm	WFL kg	BF Kg	PESO g/cad
3460A	3	6.3	97.5	45	3.3	M6	5	8	180	760	19
3460B	4	7.5	115	54	4.3	M8	6.5	10	200	1800	37
3460C	5	9	131	64	5.3	M10	7	10	330	3000	65
3460D	6	12.5	163	80	6.3	M12	10	10	720	4500	136
3460E	8	16	214	102	8.3	M16	14	12	1120	9500	300


ACCESSORI NAUTICI INOX

Art. 3462

TENDITORI CON TERMINALE RAPIDO

AISI 316

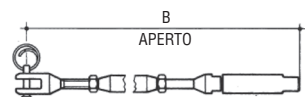
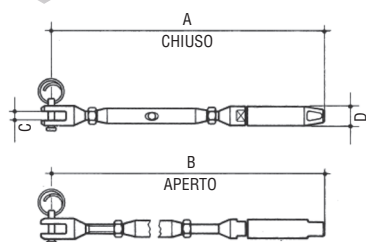


Articolo	Misura	Ø fune mm	A mm	B mm	C mm	PESO g/cad
3462A	6	3	165	220	6	80
3462B	8	4	185	250	8	150
3462C	10	5	220	295	10	270
3462D	12	6	290	390	12	570
3462D7	14	7	300	410	14	690
3462E	16	8	350	500	16	1030

Art. 3464

TENDITORI PARAFIL

AISI 316

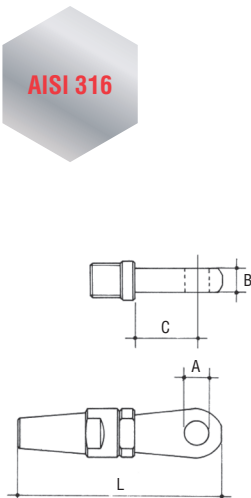


Articolo	Misura	A mm	B mm	C mm	D mm	PESO g/cad
3464K	7	185	240	6	12	90
3464L	9	190	260	6	14	110

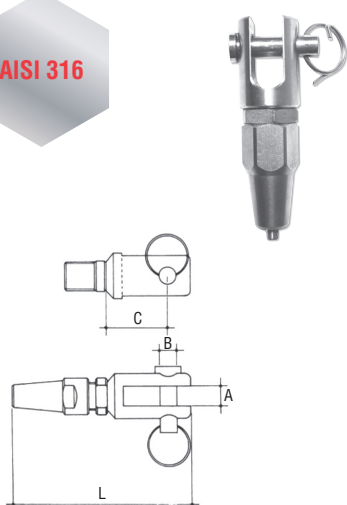
Art. 3466

TERMINALI RAPIDI AD OCCHIO

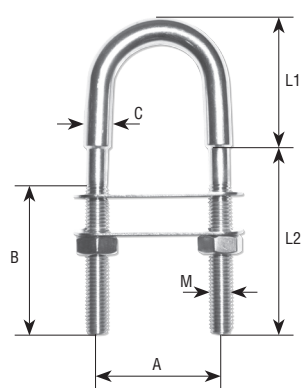
AISI 316



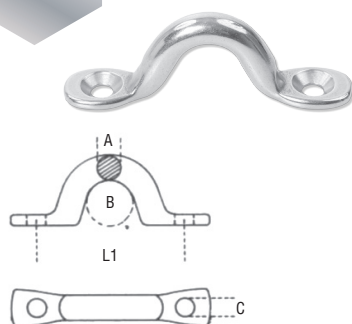
Articolo	Misura Ø fune mm	A mm	B mm	C mm	L mm	PESO g/cad
3466A	2.5-3	6	5.2	14	48	20
3466B	4	8	8	16	55	40
3466C	5	10	10	18	70	70
3466D	6	11	11	26	85	110
3466D7	7	11	11	27	87	110
3466E	8	13	11	30	100	190
3466F	10	16	11	40	130	350
3466G	12	19	18	43	140	810
3466H	14	22	21	46	150	940
3466J	16	25	24	53	170	1380

Art. 3468
TERMINALI RAPIDI A FORCELLA


Articolo	Misura Ø fune mm	A mm	B mm	C mm	L mm	PESO g/cad
3468A	2.5-3	4.8	5	8	50	30
3468B	4	8	7	12	60	50
3468C	5	10	8	14	70	90
3468D	6	10	8	18	90	140
3468D7	7	12	8	18	90	140
3468E	8	12	10	20	100	210
3468F	10	14	12	28	120	400
3468G	12	18	16	34	140	710
3468H	14	21	18	38	170	1520
3468J	16	25	24	40	190	1920

Art. 3470
CAVALLOTTI RICAVATI DA BARRA TORNITA


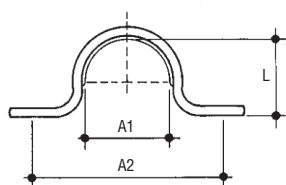
Articolo	MxL mm	A mm	B mm	C mm	L1 mm	L2 mm	PESO g/cad
3470A	M4X62	30	30	6	25	37	30
3470B	M5X78	35	40	7	30	48	50
3470C	M6X90	35	45	8	35	55	70
3470D	M8X100	35	52	10	38	62	110
3470E	M8X120	45	62	10	47	73	140
3470G	M10X130	50	62	12	55	75	250
3470H	M12X150	60	65	14	65	85	400

Art. 3480
PONTICELLI


Articolo	AxL mm	B mm	C mm	L1 mm	PESO g/cad
3480A	5x50	12	4.3	40	10
3480B	6x60	16	5.2	44	15
3480C	8x63	10	5.2	51	28

Art. 3490

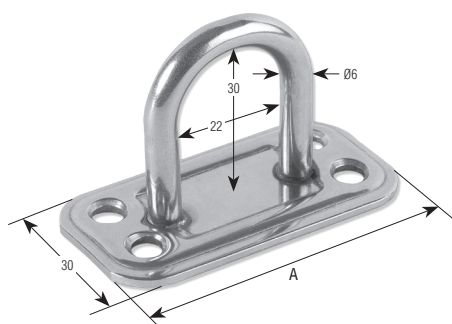
PONTICELLI



Articolo	L mm	A2 mm	A1 mm	PESO g/cad
3490A	10	30	11	4
3490B	13	34	15	10
3490C	17	40	20	20

Art. 3495

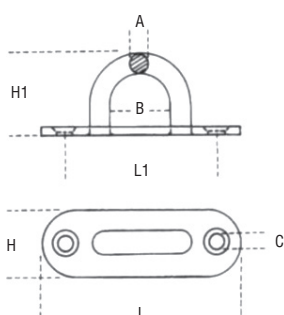
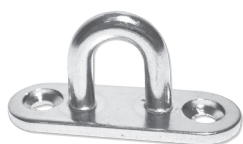
CAVALLOTTI MAGLIA TONDA Ø 6 mm.



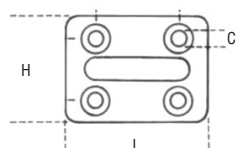
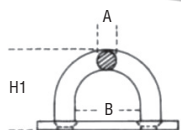
Articolo	A mm	Spessore mm	Ø Fori mm	PESO g/cad
3495A	60	2	5.5	45

Art. 3500

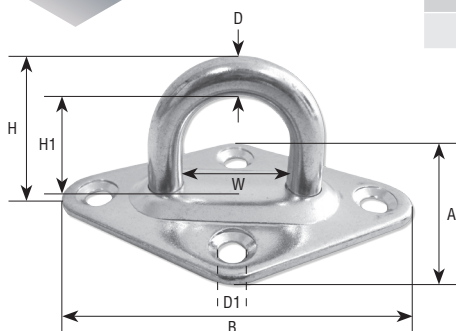
PONTICELLI CON PIASTRA A 2 FORI



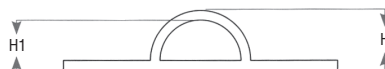
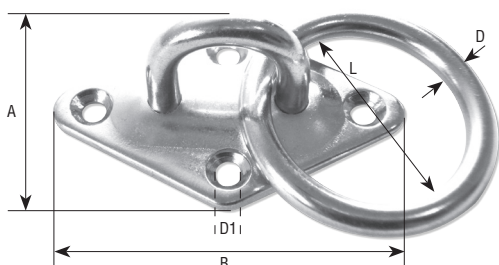
Articolo	A mm	B mm	C mm	H mm	H1 mm	L mm	L1 mm
3500A	5	12	4	15	20	45	31
3500B	6	19	5	20	26	60	43
3500C	8	22	6	26	32	80	56
3500D	9	26	6.5	32	38	100	70

Art. 3510
PONTICELLI CON PIASTRA A 4 FORI


Articolo	A mm	B mm	C mm	H mm	H1 mm	L mm
3510A	5	14	4.2	30	19	35
3510B	6	18	5.2	35	26	40
3510C	8	20	5.2	40	33	50

Art. 3520
BASE A ROMBO CON ANELLO


Articolo	D mm	A mm	B mm	H mm	H1 mm	W mm	D1 mm
3520C	5	36	60	20	11	11	4.2
3520D	6	40	65	22	15	15	4.2
3520E	8	50	80	32	18	18	5.2

Art. 3524
BASE A ROMBO CON ANELLO ED ANELLO


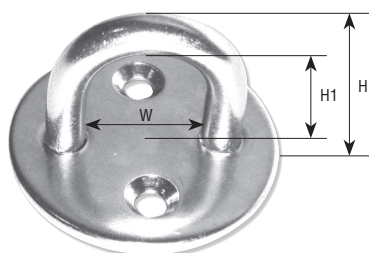
Articolo	D mm	A mm	B mm	H mm	H1 mm	L mm	D1 mm
3524C	5	36	60	22	12	30	4.2
3524D	6	40	65	26	15	35	4.2
3524E	8	50	80	32	20	45	5.2

Art. 3526

BASE TONDA CON ANELLO



Articolo	D mm	A1 mm	A2 mm	H mm	H1 mm	W mm	D1 mm
3526C	5	33	19.5	20	12	13	4.2
3526D	6	40	23	26	17	17	4.2
3526E	8	50	29.5	32	21	20	5.2

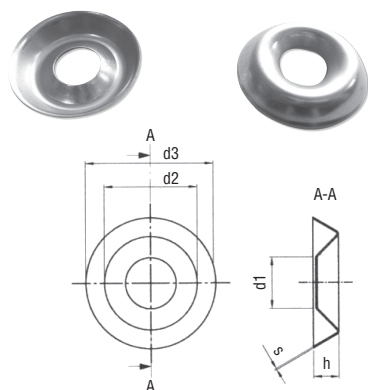


Art. 3530

ORLI SOTTOVITE IMBUTITI



Articolo	d1 mm	d2 mm	d3 mm	h mm	s mm
3530C	3.5	6.5	9	2	0.25
3530D	4.5	8	11	2.5	0.25
3530E	5.5	10	14	3	0.25
3530F	7	12	16	3.5	0.3
3530G	9	16	22	4.5	0.3
3530H	11	20	28	5.5	0.3

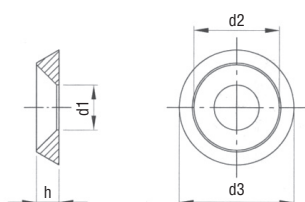


Art. 3532

ORLI SOTTOVITE PIENI



Articolo	d1 mm	d2 mm	d3 mm	h mm
3532C	3.5	6.5	9	2
3532D	4.3	8	11	2.5
3532E	5.3	10	14	3
3532F	6.4	12	16	3.5
3532G	8.5	16	22	4.5
3532H	11	20	28	5.5



AISI 304

Articolo	L mm	B mm
3540A	120	70
3540B	120	120
3540C	230	115
3540D	355	185
3540E	Ø 125	
3540F	Ø 125	



A



B



C



D



E



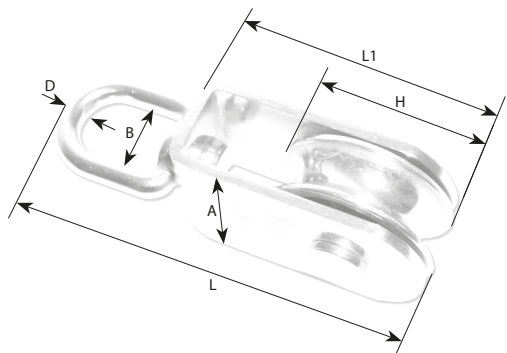
F

Art. 3550

BOZZELLO RUOTA INOX BUSSOLA OTTONE



Articolo	H mm	D mm	A mm	B mm	L mm	Ø fune mm	L1 mm	BF kg
3550A	50	8	45	20	120	10	75	3200
3550B	75	10	65	24	165	12	100	4500
3550C	100	12	90	24	200	16	130	7700

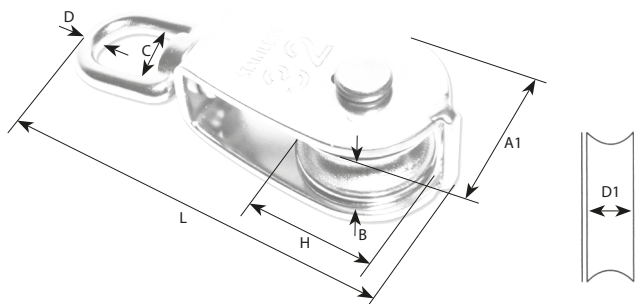


Art. 3560

BOZZELLO RUOTA INOX BUSSOLA OTTONE



Articolo	H mm	D1 mm	A1 mm	Ø fune mm	B mm	C mm	D mm	L mm	BF kg
3560A	25	12	30	6	24	15	6	83	1500
3560B	32	12	36	8	24	16	6	97	1800
3560C	50	15	54	10	28	20	8	127	3000

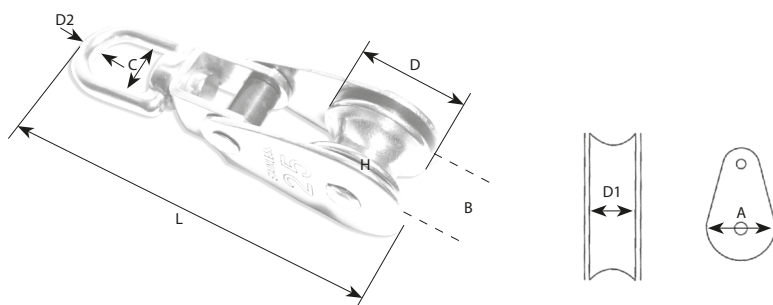


Art. 3570

BOZZELLO RUOTA INOX BUSSOLA OTTONE



Articolo	D mm	D1 mm	D2 mm	A mm	B mm	C mm	L mm	BF kg
3570A	25	10	5	27	24	13	88	450
3570B	32	10	6	35	42	13	98	700
3570C	50	14	8	54	54	20	142	1400

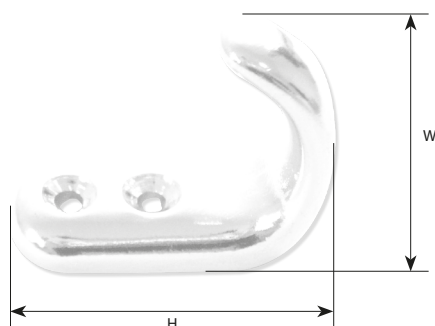


Art. 3600

GANCIO MICROFUSIONE MULTIUSO



Articolo	H mm	W mm
3600C	40	30

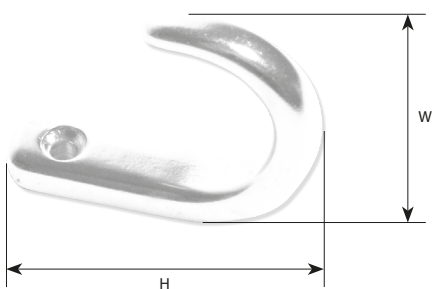


Art. 3602

GANCIO MICROFUSIONE MULTIUSO



Articolo	H mm	W mm
3602C	40	30

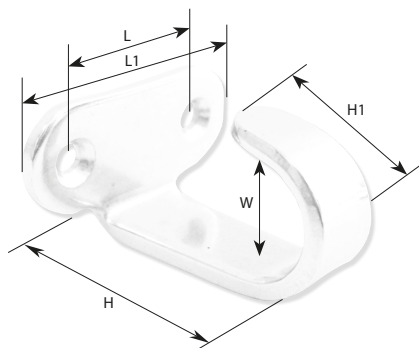


Art. 3604

GANCIO MULTIUSO



Articolo	W mm	L mm	L1 mm	H mm	H1 mm
3604C	17	32.5	20	32.5	14
3604D	22	43	30	47.5	21



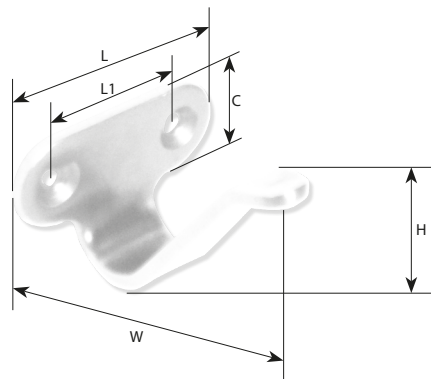
ACCESSORI NAUTICI INOX

Art. 3606

GANCIO MULTIUSO



Articolo	W mm	L mm	L1 mm	C mm	H mm
3606C	23	35	21.5	16	44
3606D	25	43	30	18	56



Art. 3608

GANCIO MICROFUSIONE MULTIUSO



Articolo	M mm	H mm	L mm	W mm
3608C	5	24	38	34
3608D	10	34	40	34

