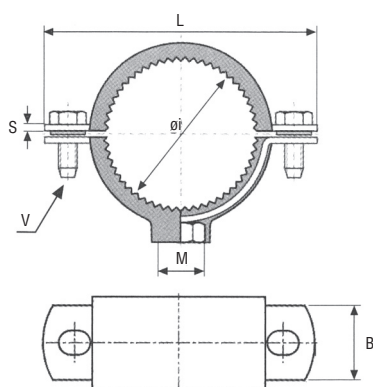
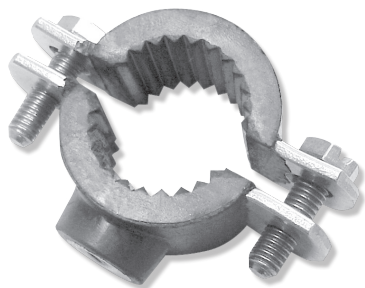




AISI 304



Articolo	DN (inch)	Ø Int. (mm)	M	V (mm)	B (mm)	L (mm)	S (mm)	PESO (gr/cad)
925B	Ø 15	15-18	M8	M6x20	20	58	2	62
925C	3/8"	16-18	M8	M6x20	20	58	2	62
925D	1/2"	20-24	M8	M6x20	20	63.5	2	70
925E	3/4"	25-28	M8	M6x20	20	70	2	78
925F	1"	31-34	M8	M6x20	20	79	2	84
925G	1" 1/4	39-43	M8	M6x20	20	85	2	96
925H	1" 1/2	47-54	M8	M6x20	20	97	2	104
925I	2"	58-61	M8	M6x20	20	107	2	122
925J	2" 1/2	73-76.5	M10	M6x25	30	128	2	142
925K	3"	86-89	M10	M6x25	30	148	2	164
925L	4"	110-115	M10	M6x25	30	166	2	206

MATERIALE COLLARE, VITI E DADI: AISI 304
 GOMMA VULCANIZZATA: EPDM NERA (DUREZZA 55 SHORE)
 TEMPERATURA DI RESISTENZA GOMMA: (-20°C / +120°C)

CONFORME A DIN 4109