

Art. 650

ANGOLARI INOX DI RINFORZO PIEGATI A 90° - DESTRI

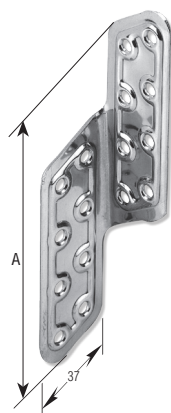


Articolo	A	SP	Ø F	Gr/pz
650A	170	2	5.5	100

Dimensioni in mm

Art. 652

ANGOLARI INOX DI RINFORZO PIEGATI A 90° - SINISTRI

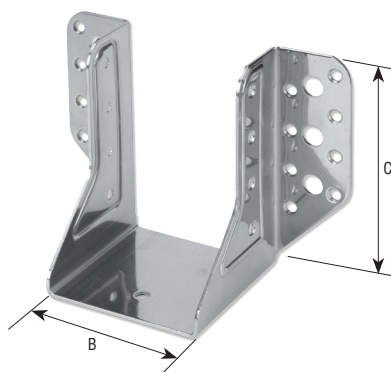


Articolo	A	SP	Ø F	Gr/pz
652A	170	2	5.5	100

Dimensioni in mm

Art. 654

GIUNZIONI INOX DI ESTREMITA' AD ALI ESTERNE



Articolo	BxC	SP	Ø F	Gr/pz
654A	81x120	2	5	375
654B	101x140	2	5	451

Dimensioni in mm