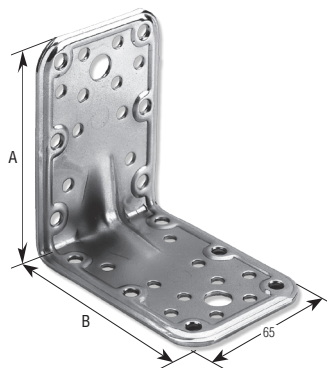


Art. 646

GIUNZIONI INOX PESANTI AD ANGOLO STAMPATE

AISI 304



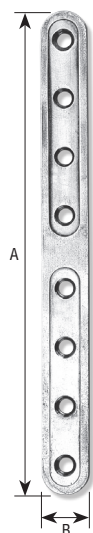
Articolo	AxB	SP	Ø F	Gr/pz
646A	90x90	2	5.5	165

Dimensioni in mm

Art. 648

GIUNZIONI INOX PESANTI DIRITTE STAMPATE

AISI 304



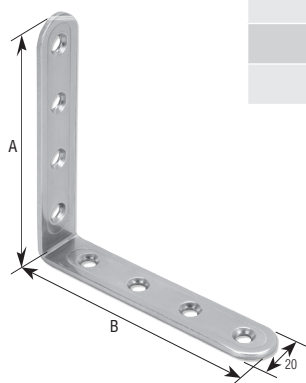
Articolo	A	B	Sp.	Nr.F	Ø F	Gr/Pz
648A	100	20	2.5	4	6	35
648B	206	20	2.5	8	6	70
648C	312	20	2.5	12	6	110

Dimensioni in mm

Art. 649

ANGOLARI DI RINFORZO PIEGATI A 90°

AISI 304



Articolo	AxB	Sp.	Nr.F	Ø F	Gr/Pz
649A	50x50	2.5	4	6	35
649B	100x100	2.5	8	6	70
649C	150x150	2.5	12	6	110

Dimensioni in mm

I VALORI EVIDENZIATI IN TABELLA DIFFERISCONO DALL'IMMAGINE ILLUSTRATIVA