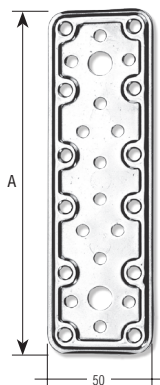




Art. 640

GIUNZIONI INOX PESANTI DIRITTE STAMPATE

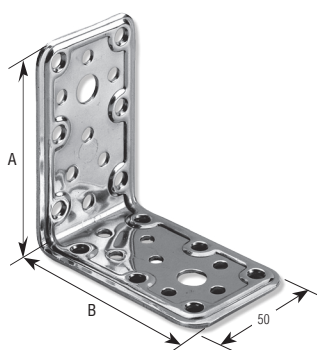


| Articolo | A   | SP | Ø F | Gr/pz |
|----------|-----|----|-----|-------|
| 640A     | 80  | 2  | 5.5 | 60    |
| 640B     | 120 | 2  | 5.5 | 90    |
| 640C     | 160 | 2  | 5.5 | 120   |
| 640D     | 200 | 2  | 5.5 | 155   |

Dimensioni in mm

Art. 642

GIUNZIONI INOX PESANTI AD ANGOLO STAMPATE

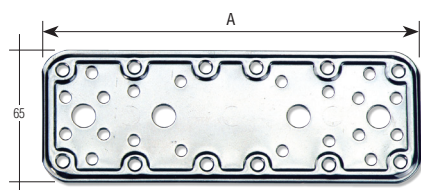


| Articolo | AxB     | SP | Ø F | Gr/pz |
|----------|---------|----|-----|-------|
| 642A     | 40x40   | 2  | 5.5 | 60    |
| 642B     | 60x60   | 2  | 5.5 | 90    |
| 642C     | 80x80   | 2  | 5.5 | 120   |
| 642D     | 100x100 | 2  | 5.5 | 155   |

Dimensioni in mm

Art. 644

GIUNZIONI INOX PESANTI DIRITTE STAMPATE



| Articolo | A   | SP | Ø F | Gr/pz |
|----------|-----|----|-----|-------|
| 644A     | 180 | 2  | 5.5 | 155   |

Dimensioni in mm