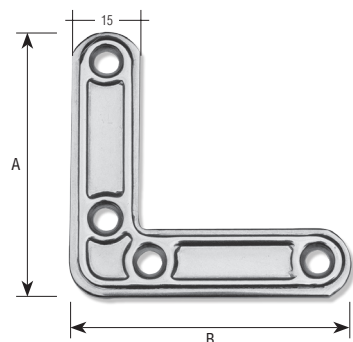
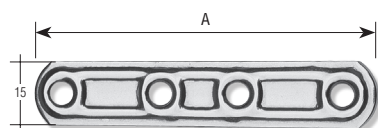


Art. 630
ANGOLI DI RINFORZO INOX LEGGERI STAMPATI


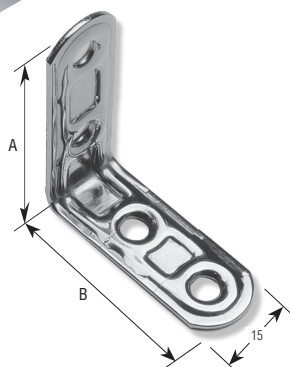
Articolo	A	B	Sp.	Nr.F	Ø F	Gr/Pz
630A	40	40	1.5	4	3.8	12
630B	50	50	1.5	4	3.8	16
630C	60	60	1.5	4	3.8	19
630D	70	70	1.5	4	3.8	22

Dimensioni in mm

Art. 632
LASTRINE INOX STAMPATE 4 FORI DIRITTE


Articolo	A	Sp.	Nr.F	Ø F	Gr/Pz
632A	61	1.5	4	3.8	9.9
632B	79	1.5	4	3.8	12.3
632C	99	1.5	4	3.8	16
632D	119	1.5	4	3.8	19.3
632E	139	1.5	4	3.8	22.5

Dimensioni in mm

Art. 634
LASTRINE STAMPATE 4 FORI ANGOLO


Articolo	A	B	Sp.	Nr.F	Ø F	Gr/Pz
634A	31	31	1.5	4	3.8	9.9
634B	40	40	1.5	4	3.8	12.3
634C	50	50	1.5	4	3.8	16
634D	60	60	1.5	4	3.8	19.3
634E	70	70	1.5	4	3.8	22.5

Dimensioni in mm