

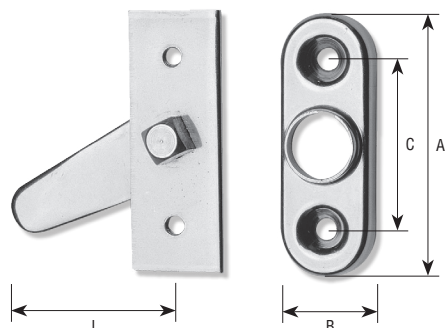
Art. 500

TAVELLINO INOX



Articolo	A	B	C	L	Nr.F	Ø F	Gr/pz
500A	50	18	32	38	2	4	45

Dimensioni in mm

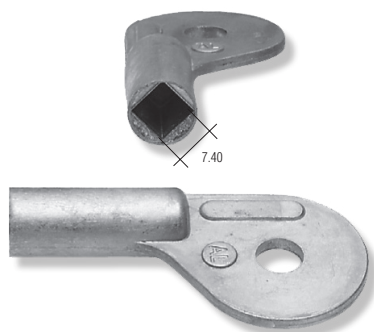


Art. 510

CHIAVE PER TAVELLINO IMPRONTA QUADRA IN ZAMA

Articolo

510A



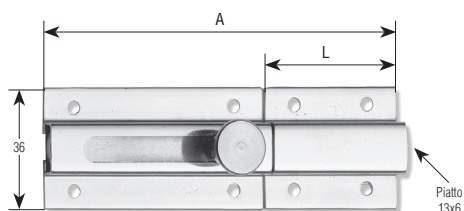
Art. 520

CATENACCI INOX TRASVERSALI LEGGERI



Articolo	A	L	Nr.F	Ø F	Gr/pz
520A	80.5	30	6	4.1	100
520B	121	45	8	4.1	148

Dimensioni in mm



I VALORI EVIDENZIATI IN TABELLA DIFFERISCONO DALL'IMMAGINE ILLUSTRATIVA