

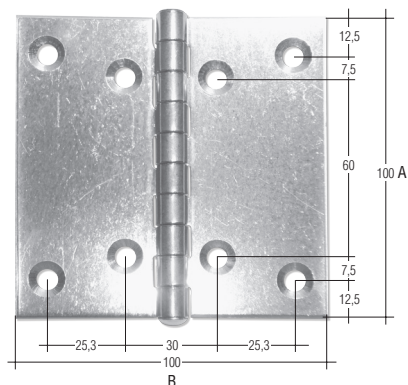
## Art. 160 M/1

## CERNIERE INOX LUCIDE

AISI 304

Articolo	A	B	Ø Cerniera	SP	Nr.F	Ø F	Gr/pz
160M/1	100	100	10	2	8	6.5	177

Dimensioni in mm



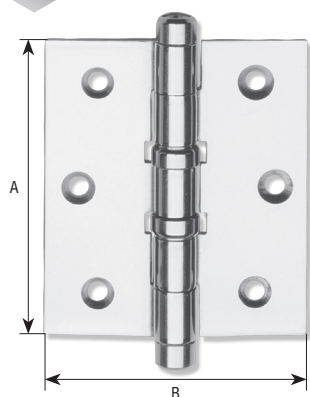
## Art. 170

## CERNIERE INOX CON CUSCINETTI A SFERA POMOLI PIATTI

AISI 304

Articolo	A	B	Ø Cerniera	SP	Nr.F	Ø F	Gr/pz
170A	76	64	10	2	6	4	125
170B	89	76	12	2.5	6	4.5	210
170C	101	89	13.5	2.5	8	4.5	275

Dimensioni in mm



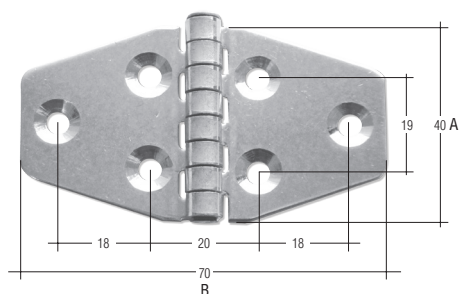
## Art. 180

## CERNIERE INOX LUCIDE

AISI 304

Articolo	A	B	Ø Cerniera	SP	Nr.F	Ø F	Gr/pz
180A	40	70	7	1.5	6	4.5	31

Dimensioni in mm



I VALORI EVIDENZIATI IN TABELLA DIFFERISCONO DALL'IMMAGINE ILLUSTRATIVA