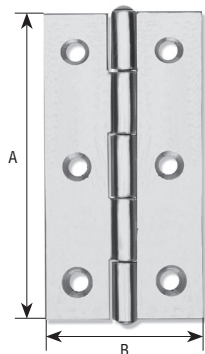


Art. 100

CERNIERE STRETTE INOX

AISI 304



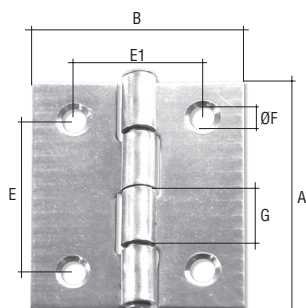
Articolo	A	B	Ø Cerniera	SP	Nr.F	Ø F	Gr/pz
100A	25	19	3.8	0.8	4	2.6	4.5
100B	30	23	4.6	0.8	4	3.5	7
100C	40	26	4.8	0.8	4	3.5	10.5
100D	50	31	5.0	0.8	6	4	14.5
100E	60	35	5.5	1.2	6	4.1	23
100F	80	42	6.9	1.5	6	4.5	45

Dimensioni in mm

Art. 103

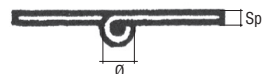
CERNIERE STRETTE E QUADRE INOX

AISI 304



Articolo	A	B	Ø Cerniera	SP	E	E1	Nr.F	Ø F	G	Gr/pz
103A	30	25	4.1	0.8	20	14	4	3	7.5	7
103B	30	30	4.1	0.8	20	19	4	3.3	7.5	9
103C	40	35	4.1	0.8	26	20	4	3.5	10	12
103D	40	40	4.1	0.8	26	22.5	4	3.5	10	13

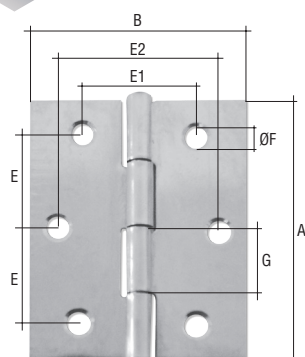
Dimensioni in mm



Art. 105

CERNIERE STRETTE E QUADRE INOX

AISI 304



Articolo	A	B	Ø Cerniera	SP	E	E1	E2	Nr.F	Ø F	G	Gr/pz
105A	40	50	4.6	0.8	18	20	28	6	4	12.5	16
105B	50	50	4.6	0.8	18	20	37	6	4	12.5	20
105C	50	60	5.6	0.8	22	26	36	6	4	15	35
105D	55	70	5.6	0.8	26	31	40	6	4.5	17.5	50

Dimensioni in mm



I VALORI EVIDENZIATI IN TABELLA DIFFERISCONO DALL'IMMAGINE ILLUSTRATIVA