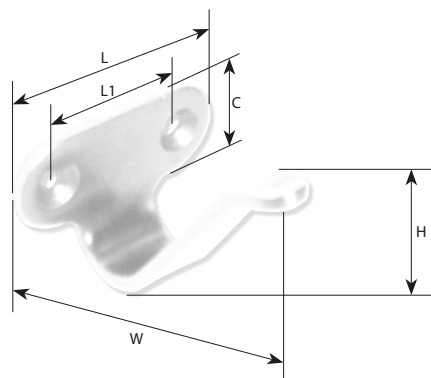


Art. 3606

GANCIO MULTIUSO



Articolo	W mm	L mm	L1 mm	C mm	H mm
3606C	23	35	21.5	16	44
3606D	25	43	30	18	56



Art. 3608

GANCIO MICROFUSIONE MULTIUSO



Articolo	M mm	H mm	L mm	W mm
3608C	5	24	38	34
3608D	10	34	40	34

