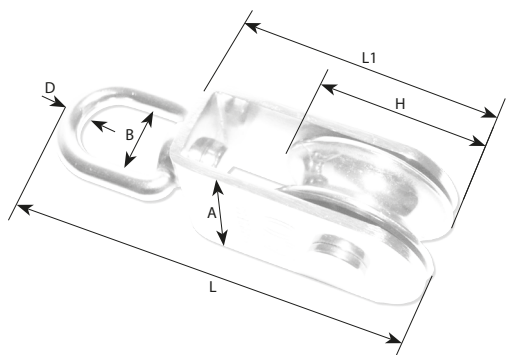


Art. 3550

BOZZELLO RUOTA INOX BUSSOLA OTTONE



Articolo	H mm	D mm	A mm	B mm	L mm	∅ fune mm	L1 mm	BF kg
3550A	50	8	45	20	120	10	75	3200
3550B	75	10	65	24	165	12	100	4500
3550C	100	12	90	24	200	16	130	7700

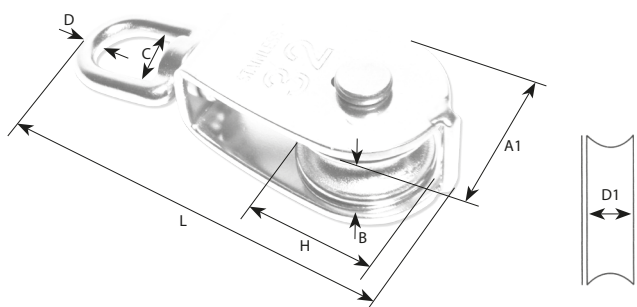


Art. 3560

BOZZELLO RUOTA INOX BUSSOLA OTTONE



Articolo	H mm	D1 mm	A1 mm	∅ fune mm	B mm	C mm	D mm	L mm	BF kg
3560A	25	12	30	6	24	15	6	83	1500
3560B	32	12	36	8	24	16	6	97	1800
3560C	50	15	54	10	28	20	8	127	3000



Art. 3570

BOZZELLO RUOTA INOX BUSSOLA OTTONE



Articolo	D mm	D1 mm	D2 mm	A mm	B mm	C mm	L mm	BF kg
3570A	25	10	5	27	24	13	88	450
3570B	32	10	6	35	42	13	98	700
3570C	50	14	8	54	54	20	142	1400

