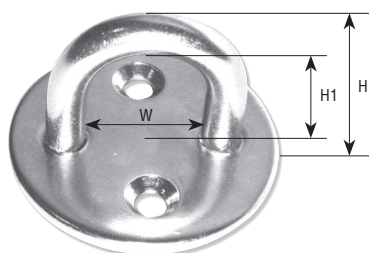


Art. 3526

BASE TONDA CON ANELLO



Articolo	D mm	A1 mm	A2 mm	H mm	H1 mm	W mm	D1 mm
3526C	5	33	19.5	20	12	13	4.2
3526D	6	40	23	26	17	17	4.2
3526E	8	50	29.5	32	21	20	5.2

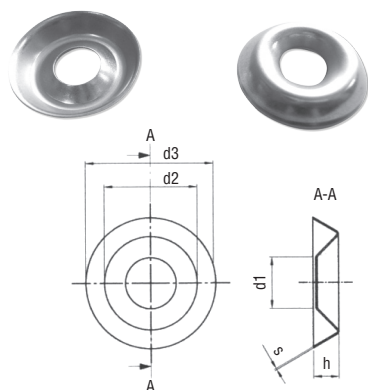


Art. 3530

ORLI SOTTOVITE IMBUTITI



Articolo	d1 mm	d2 mm	d3 mm	h mm	s mm
3530C	3.5	6.5	9	2	0.25
3530D	4.5	8	11	2.5	0.25
3530E	5.5	10	14	3	0.25
3530F	7	12	16	3.5	0.3
3530G	9	16	22	4.5	0.3
3530H	11	20	28	5.5	0.3



Art. 3532

ORLI SOTTOVITE PIENI



Articolo	d1 mm	d2 mm	d3 mm	h mm
3532C	3.5	6.5	9	2
3532D	4.3	8	11	2.5
3532E	5.3	10	14	3
3532F	6.4	12	16	3.5
3532G	8.5	16	22	4.5
3532H	11	20	28	5.5

