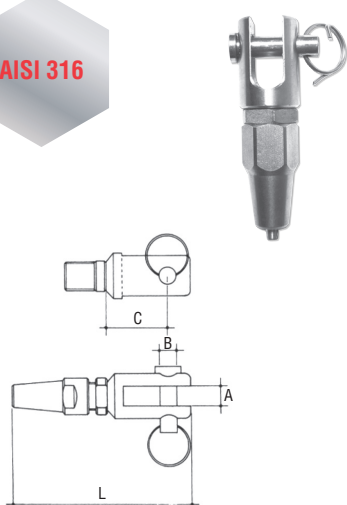
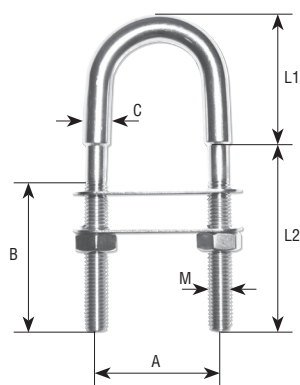
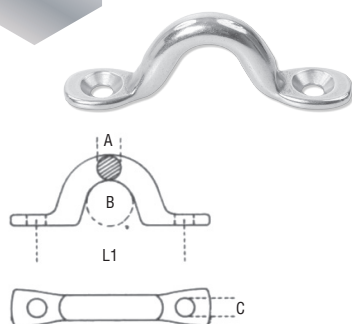


**Art. 3468**
**TERMINALI RAPIDI A FORCELLA**


Articolo	Misura Ø fune mm	A mm	B mm	C mm	L mm	PESO g/cad
3468A	2.5-3	4.8	5	8	50	30
3468B	4	8	7	12	60	50
3468C	5	10	8	14	70	90
3468D	6	10	8	18	90	140
3468D7	7	12	8	18	90	140
3468E	8	12	10	20	100	210
3468F	10	14	12	28	120	400
3468G	12	18	16	34	140	710
3468H	14	21	18	38	170	1520
3468J	16	25	24	40	190	1920

**Art. 3470**
**CAVALLOTTI RICAVATI DA BARRA TORNITA**


Articolo	MxL mm	A mm	B mm	C mm	L1 mm	L2 mm	PESO g/cad
3470A	M4X62	30	30	6	25	37	30
3470B	M5X78	35	40	7	30	48	50
3470C	M6X90	35	45	8	35	55	70
3470D	M8X100	35	52	10	38	62	110
3470E	M8X120	45	62	10	47	73	140
3470G	M10X130	50	62	12	55	75	250
3470H	M12X150	60	65	14	65	85	400

**Art. 3480**
**PONTICELLI**


Articolo	AxL mm	B mm	C mm	L1 mm	PESO g/cad
3480A	5x50	12	4.3	40	10
3480B	6x60	16	5.2	44	15
3480C	8x63	10	5.2	51	28