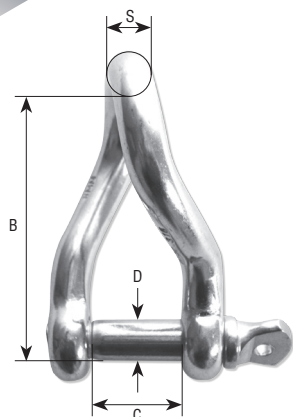


Art. 3140

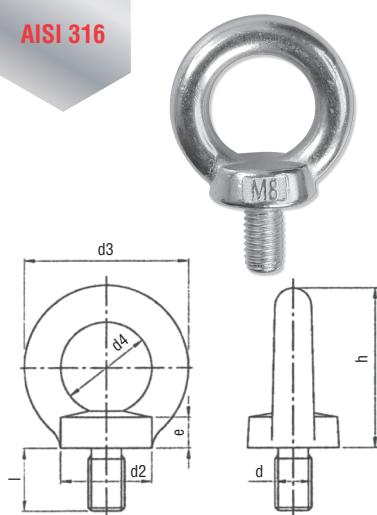
GRILLI RITORTI



Articolo	D mm	B mm	C mm	S mm	PESO g/cad
3140A	4	22	8	4	10
3140B	5	28	10	5	10
3140C	6	34	12	6	30
3140D	8	40	16	8	70
3140E	10	45	20	10	130
3140F	12	52	24	12	220

Art. 3170

GOLFARI MASCHI similar DIN580



Articolo	D	L mm	E mm	D2 mm	D3 mm	D4 mm	H mm	PESO g/cad
3170A	M6	11	6	16	27	16	31	23
3170B	M8	13	6	20	36	20	36	44
3170C	M10	17	8	25	45	25	45	89
3170D	M12	20.5	10	30	54	30	53	156
3170F	M16	27	12	35	63	35	62	244
3170H	M20	30	14	40	72	40	71	404
3170L	M24	36	18	50	90	50	90	740
3170M	M27	45	22	65	108	60	109	1200
3170N	M30	45	22	65	108	60	109	1420
3170P	M36	54	26	70	126	70	128	2400

FORNIBILI ANCHE IN AISI 304

Art. 3180

GOLFARI FEMMINA similar DIN582



Articolo	D	D2 mm	D3 mm	D4 mm	H mm	E mm	PESO g/cad
3180A	M6	16	27	16	31	8	20
3180B	M8	20	36	20	36	8.5	37
3180C	M10	25	45	25	45	10	82
3180D	M12	30	53	30	53	11	140
3180F	M16	35	63	35	62	13	219
3180G	M20	40	72	40	71	16	328
3180H	M24	50	90	50	90	20	654
3180L	M27	65	108	60	109	22	1020
3180M	M30	65	108	60	109	25	1170
3180P	M36	75	126	70	128	30	1817

FORNIBILI ANCHE IN AISI 304