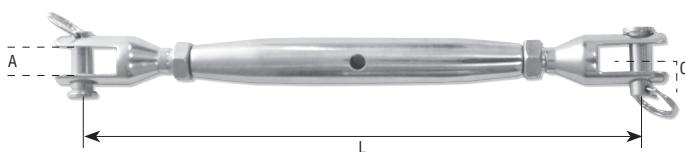


Art. 3030

TENDITORI A DUE FORCELLE TORNITI



Articolo	misura	Ø Fune mm	L min mm	L max mm	C mm	D mm	PESO g/cad
3030A	M4	2	110	160	4	4	40
3030B	M5	2,5	120	180	4	5	60
3030C	M6	3	135	190	5	6	80
3030D	M8	4	160	220	7	8	160
3030E	M10	5	185	260	8	10	270
3030F	M12	6-7	250	365	10	12	380
3030G	M14	8	260	380	12	14	680
3030H	M16	10	305	460	14	16	1030
3030L	M20	14	440	660	16	18	2220

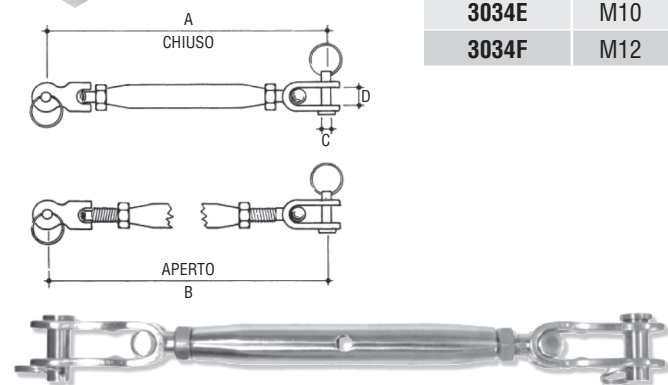


Art. 3034

TENDITORI A DUE SNODI



Articolo	misura	Ø Fune mm	A mm	B mm	C mm	D mm	PESO g/cad
3034C	M6	3	135	190	5	8	90
3034D	M8	4	190	260	8	10	180
3034E	M10	5	230	320	8	12	340
3034F	M12	6-7	280	380	8	14	540



Art. 3036

TENDITORI A CORPO CHIUSO OCCHIO-OCCHIO



Articolo	D1	L mm	L1 mm	D mm	BF Kg
3036B	M5	80	125	5.5	750
3036C	M6	90	135	6.5	1000
3036D	M8	105	165	8.5	2200
3036E	M10	125	185	10.5	3000
3036F	M12	150	225	13	5000

