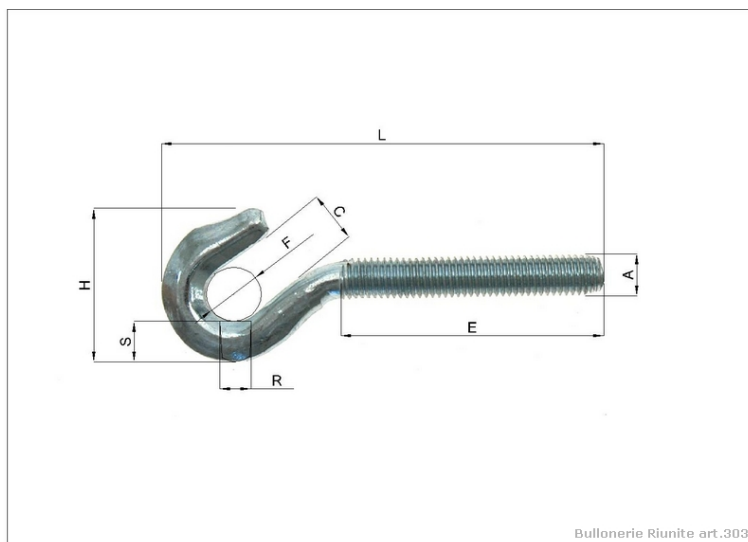


## Ganci per tasselli - Filettatura destra - Zincati Art. 303



A richiesta quantità in confezione commerciale

29/11/2021

ARTICOLO	A mm	C mm	E mm	F mm	H mm	L mm	R mm	S mm	Peso g	WLL kg	CONF
A RICHIESTA	M5	6,0	48	7,5	17	71	4,0	4,5	10	25	150
A RICHIESTA	M6	8,0	55	9,5	22	82	4,5	5,5	17	45	120
A RICHIESTA	M8	10,0	60	11,0	30	98	5,5	8,0	36	95	100
A RICHIESTA	M10	12,5	73	14,0	36	116	7,5	10,0	67	140	70
A RICHIESTA	M12	16,0	90	18,0	47	146	9,0	12,5	130	220	30

29/11/2021