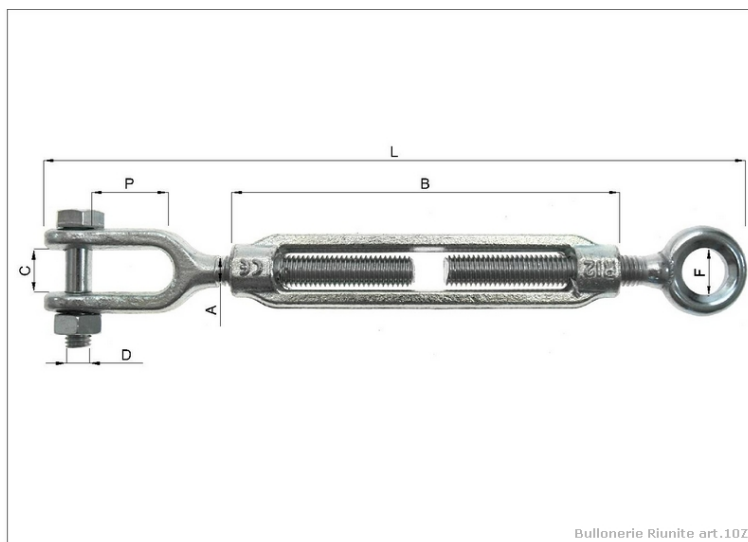


## Tenditori ad occhio e forcella - Zincati Art. 10Z



16/10/2021

ARTICOLO	A mm	A "	B "	C mm	D mm	F mm	P mm	L min	L max	Peso g	WLL Kg	CONF
A RICHIESTA	M8	(5/16)	105	10	M6	11	22	175	257	140	300	1
A RICHIESTA	M10	(3/8)	125	12	M8	14	26	215	310	250	470	1
A RICHIESTA	M12	(1/2)	140	16	M10	17	33	250	356	440	690	1
A RICHIESTA	M14	(9/16)	170	20	M12	18	38	299	429	750	940	1
A RICHIESTA	M16	(5/8)	190	20	M12	23	38	331	476	970	1290	1
A RICHIESTA	M18	(11/16)	205	24	M16	28	42	382	536	1530	1660	1
A RICHIESTA	M20	(3/4)	220	24	M16	28	42	382	546	1800	2130	1
A RICHIESTA	M22	(7/8)	240	28	M20	34	46	433	612	2680	2630	1
A RICHIESTA	M24	(1")	260	28	M20	36	46	461	653	3100	3060	1
A RICHIESTA	M27	(1"1/8)	270	32	M22	38	51	492	686	5100	4000	1

16/10/2021