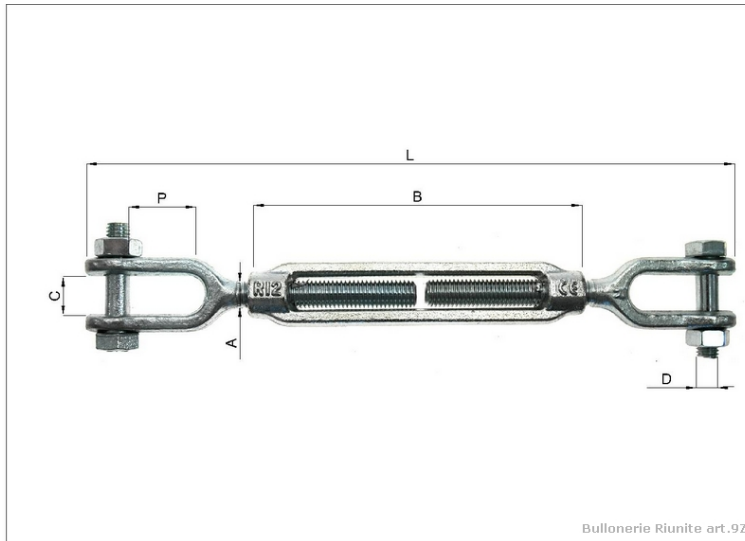


Tenditori a due forcelle - Zincati Art. 9Z



21/01/2022

ARTICOLO	A mm	A "	B mm	C mm	D mm	P mm	L min	L max	Peso g	WLL Kg	CONF
A RICHIESTA	M8	(5/16)	105	10	M6	22	192	274	175	300	1
A RICHIESTA	M10	(3/8)	125	12	M8	26	234	331	310	470	1
A RICHIESTA	M12	(1/2)	140	16	M10	33	274	380	545	690	1
A RICHIESTA	M14	(9/16)	170	20	M12	38	342	472	970	940	1
A RICHIESTA	M16	(5/8)	190	20	M12	38	372	517	1140	1290	1
A RICHIESTA	M18	(11/16)	205	24	M16	42	406	560	1800	1660	1
A RICHIESTA	M20	(3/4)	220	24	M16	42	406	570	2070	2130	1
A RICHIESTA	M22	(7/8)	240	28	M20	46	466	645	3140	2630	1
A RICHIESTA	M24	(1")	260	28	M20	46	486	678	3440	3060	1
A RICHIESTA	M27	(1"1/8)	270	32	M22	51	510	704	5550	4000	1
A RICHIESTA	M30	(1"3/16)	280	36	M24	58	566	762	7310	4860	1

21/01/2022